

**По вопросам продаж и поддержки обращайтесь:**

Архангельск (8182)63-90-72	Краснодар (861)203-40-90	Санкт-Петербург (812)309-46-40
Астана (7172)727-132	Красноярск (391)204-63-61	Саратов (845)249-38-78
Астрахань (8512)99-46-04	Курск (4712)77-13-04	Севастополь (8692)22-31-93
Барнаул (3852)73-04-60	Липецк (4742)52-20-81	Симферополь (3652)67-13-56
Белгород (4722)40-23-64	Магнитогорск (3519)55-03-13	Смоленск (4812)29-41-54
Брянск (4832)59-03-52	Москва (495)268-04-70	Сочи (862)225-72-31
Владивосток (423)249-28-31	Мурманск (8152)59-64-93	Ставрополь (8652)20-65-13
Волгоград (844)278-03-48	Набережные Челны (8552)20-53-41	Сургут (3462)77-98-35
Вологда (8172)26-41-59	Нижний Новгород (831)429-08-12	Тверь (4822)63-31-35
Воронеж (473)204-51-73	Новокузнецк (3843)20-46-81	Томск (3822)98-41-53
Екатеринбург (343)384-55-89	Новосибирск (383)227-86-73	Тула (4872)74-02-29
Иваново (4932)77-34-06	Омск (3812)21-46-40	Тюмень (3452)66-21-18
Ижевск (3412)26-03-58	Орел (4862)44-53-42	Ульяновск (8422)24-23-59
Казань (843)206-01-48	Оренбург (3532)37-68-04	Уфа (347)229-48-12
Калининград (4012)72-03-81	Пенза (8412)22-31-16	Хабаровск (4212)92-98-04
Калуга (4842)92-23-67	Пермь (342)205-81-47	Челябинск (351)202-03-61
Кемерово (3842)65-04-62	Ростов-на-Дону (863)308-18-15	Череповец (8202)49-02-64
Киров (8332)68-02-04	Рязань (4912)46-61-64	Ярославль (4852)69-52-93
	Самара (846)206-03-16	

**Единый адрес:** [czz@nt-rt.ru](mailto:czz@nt-rt.ru) **Веб-сайт:** [www.camozzi.nt-rt.ru](http://www.camozzi.nt-rt.ru)

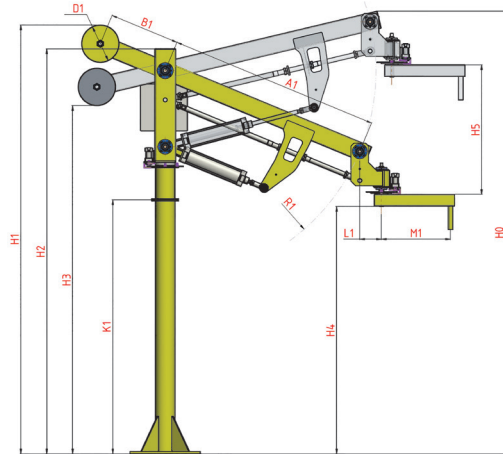
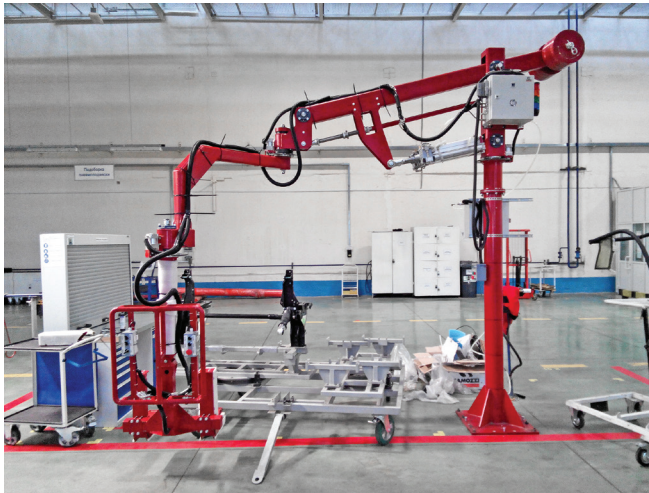
**Промышленные манипуляторы CAMOZZI. Брошюра**

# Промышленные манипуляторы

## Виды манипуляторов

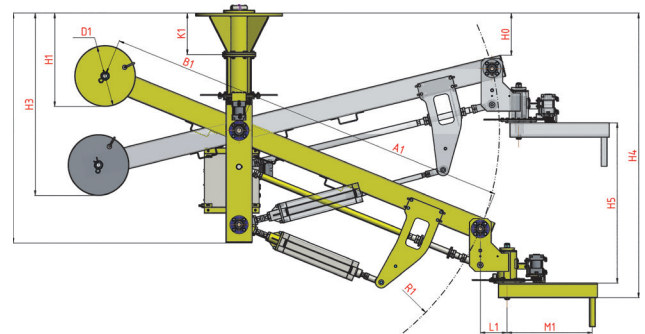
### 1. Манипуляторы-пантографы.

1.1. Напольное исполнение с жёстким креплением к полу или подставке.



Применяются для постовых сборок, при подаче деталей к станку, в оснастку.  
Один из самых распространённых типов манипуляторов.

1.2. Подвесное исполнение с жёстким креплением к потолочным металлоконструкциям.



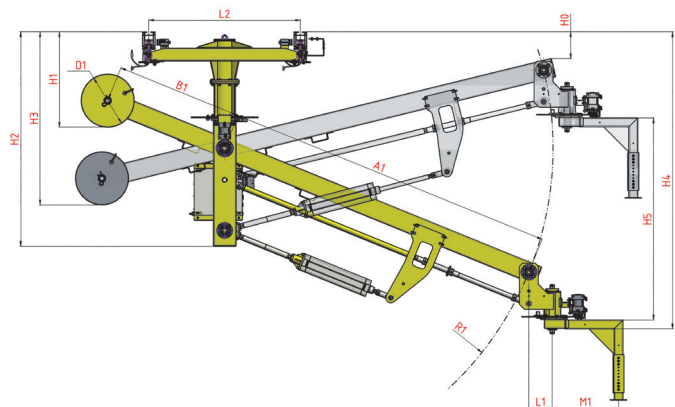
Применяются для постовых сборок, при подаче деталей к станку, в оснастку.  
Используется в случаях, когда невозможно применение напольного манипулятора.

*Более подробную информацию по конструкции и размерам уточняйте у Ваших региональных менеджеров*

### 1.3. Подвесное исполнение перемещающиеся на подвесной крановой системе.



Применяются при подачи деталей на постоянно движущихся конвейерах, когда необходим большой диапазон перемещения в горизонтальной плоскости. При необходимости оснащаются приводом для снижения усилия перемещения по направляющим.



Привод может быть пневматическим или электрическим.

В конструкции используются алюминиевые крановые направляющие, благодаря которым обеспечивается перемещение со сверхнизким трением. Имеется большой выбор способов крепления к потолочным металлоконструкциям.

**Более подробную информацию по конструкции и размерам уточняйте у Ваших региональных менеджеров.**

## 2. Манипуляторы подвесные на цилиндре



Самый простой тип манипуляторов для постоянно движущихся конвейеров, когда позволяет высота потолков над зоной работы и нет необходимости размещать грузозахват на консольном рычаге.

Лёгкая конструкция позволяет перемещать большие массы по направляющим без применения привода. Является заменой пневмо и электротали, превосходя их в удобстве, эргономичности и скорости, а также имеют более оптимальную стоимость.

## 3. Манипуляторы подвесные на колонне



Один из простых, компактных и удобных типов манипуляторов для постоянно движущихся конвейеров. Применение в устройстве вертикального перемещения направляющих позволяет расположить грузозахват на консольном рычаге. Конструкция узла вертикального перемещения обеспечивает возможность большого хода при низкой высоте подвеса. Незаменим для работы в ограниченном по ширине и высоте пространстве.

В конструкции используются алюминиевые крановые направляющие, благодаря которым обеспечивается перемещение со сверхнизким трением. Имеется большой выбор способов крепления к потолочным металлоконструкциям .

**Более подробную информацию по конструкции и размерам уточняйте у Ваших региональных менеджеров**

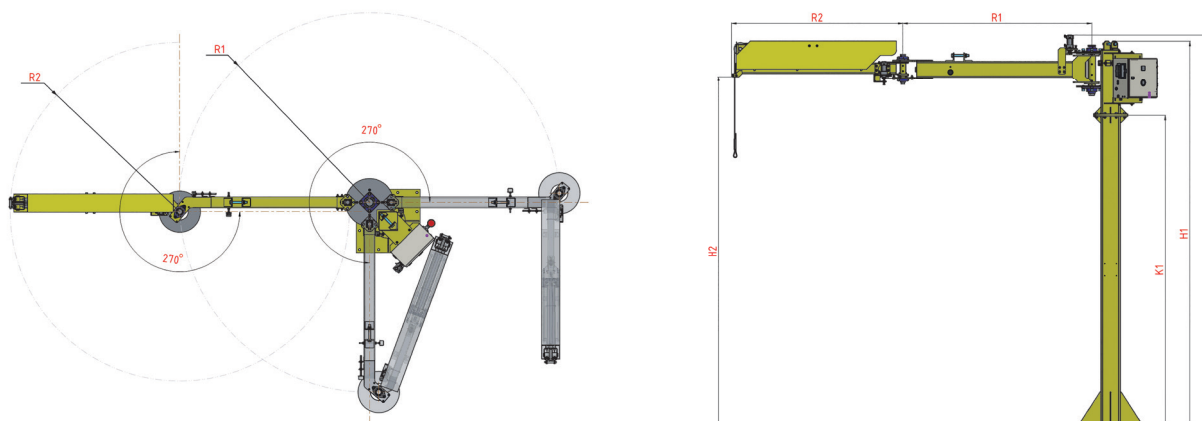
#### 4. Манипуляторы с горизонтально раскладывающимися рычагами

Манипуляторы с горизонтально раскладывающимися рычагами позволяют обеспечить значительную зону работы манипулятора, а грузозахватное устройство, подвешенное на тросе, имеет большую свободу и подвижность груза при манипулировании.

Привод манипулятора может быть как с электро или пневмоталью, так и с пневмоцилиндром.

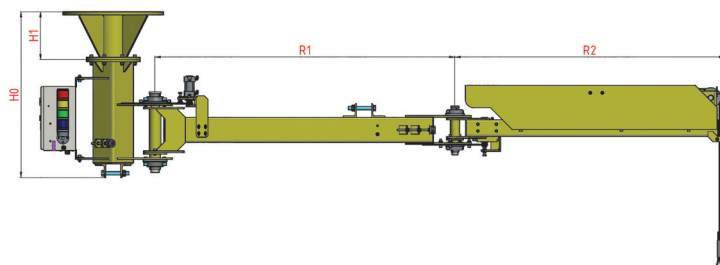
Вариант с пневмоцилиндром имеет преимущества в простоте обслуживания, дешевизне конструкции и низких затратах на ремонт.

##### 4.1. Напольное исполнение с жёстким креплением к полу или подставке



Применяются для постовых сборок, при подаче деталей к станку, в оснастку. Грузозахватное устройство с грузом подвешено на тросе, позволяет свободно им манипулировать, обеспечивая эргономику и быстроту работы.

##### 4.2. Подвесное исполнение с жёстким креплением к потолочным металлоконструкциям

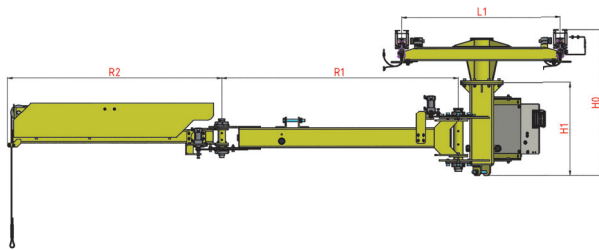


Используется для постовых сборок, при подаче деталей к станку, в оснастку.

Грузозахватное устройство с грузом подвешено на тросе, позволяет свободно им манипулировать, обеспечивая эргономику и быстроту работы. Применяется, когда нет возможности установить манипулятор на полу из-за обеспечения подъезда к операции межцехового транспорта.

**Более подробную информацию по конструкции и размерам уточняйте у Ваших региональных менеджеров.**

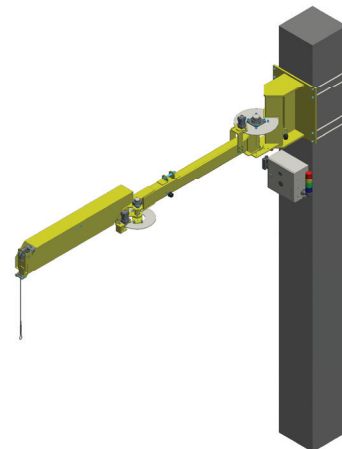
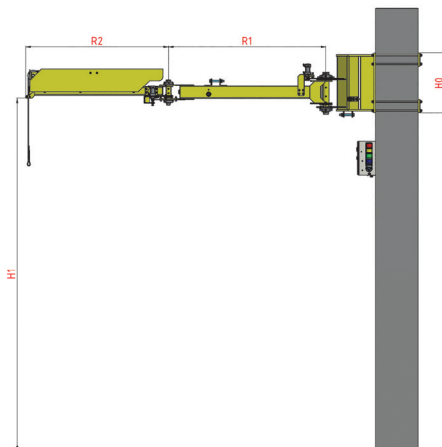
#### 4.3. Подвесное исполнение перемещающиеся на подвесной крановой системе



Подходит для непрерывно движущихся конвейеров и в случаях, когда необходимы большие горизонтальные перемещения груза, а наличие раскладывающихся рычагов позволяет получить значительную зону работы манипулятора. При необходимости оснащаются приводом для снижения усилия перемещения по направляющим.

В конструкции используются алюминиевые крановые направляющие, благодаря которым обеспечивается перемещение со сверхнизким трением. Имеется большой выбор способов крепления к потолочным металлоконструкциям.

#### 4.4. Крепящийся к вертикальной колонне



Применяется в случаях, когда есть существенные ограничения на размещения манипулятора на полу и на потолке. Для установки используется колонна цеха. Не требуется специально подготовленных поверхностей на полу или на потолочных металлоконструкциях.

**Более подробную информацию по конструкции и размерам уточняйте у Ваших региональных менеджеров**

## 5. Манипуляторы-тележки



Применяется в случаях необходимости перемещения груза на большие расстояния в горизонтальной плоскости и нет возможности сделать подвесной манипулятор. Универсальный тип манипуляторов, может применяться для широкого круга задач как при постовой сборке, так и при постоянно движущемся конвейере.

Автономное исполнение с собственными аккумуляторами и компрессором, позволяют сделать универсальное устройство для перемещения грузов в разных отраслях промышленности.

### Система управления манипулятором

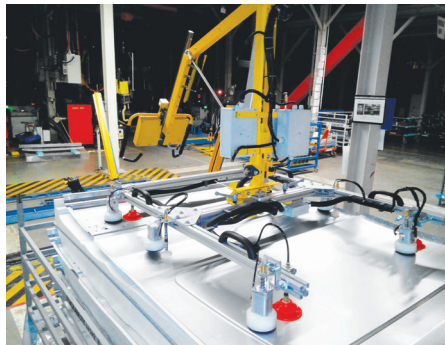
Система управления может быть пневматической и электропневматической. Все манипуляторы сбалансированные с системой компенсации веса. Опционно может применяться сенсорная рукоятка для перемещения со сверхмалым усилием.

Усилия на вертикальное перемещения для пневматической системы управления 30-50 Н, для электропневматической 10-50 Н, для сенсорной рукоятки менее 10 Н.

### Виды грузозахватных устройств



*Пневмомеханические*



*Вакуумные*



*Магнитные*

Грузозахватные устройства проектируются индивидуально под каждую конкретную задачу с учётом особенностей тех. процесса каждого клиента.

**«Камоцци Пневматика» также предлагает свои услуги по проектированию и изготовлению нестандартного оборудования и оснастки:**

- для проверки герметичности
- для запрессовки
- для пробивки отверстий
- для фиксации и позиционирования
- для рихтовки и правки
- грузозахватные приспособления роботов и манипуляторов
- столы технологические

**Более подробную информацию по конструкции и размерам уточняйте у Ваших региональных менеджеров.**

**По вопросам продаж и поддержки обращайтесь:**

Архангельск (8182)63-90-72	Краснодар (861)203-40-90	Санкт-Петербург (812)309-46-40
Астана (7172)727-132	Красноярск (391)204-63-61	Саратов (845)249-38-78
Астрахань (8512)99-46-04	Курск (4712)77-13-04	Севастополь (8692)22-31-93
Барнаул (3852)73-04-60	Липецк (4742)52-20-81	Симферополь (3652)67-13-56
Белгород (4722)40-23-64	Магнитогорск (3519)55-03-13	Смоленск (4812)29-41-54
Брянск (4832)59-03-52	Москва (495)268-04-70	Сочи (862)225-72-31
Владивосток (423)249-28-31	Мурманск (8152)59-64-93	Ставрополь (8652)20-65-13
Волгоград (844)278-03-48	Набережные Челны (8552)20-53-41	Сургут (3462)77-98-35
Вологда (8172)26-41-59	Нижний Новгород (831)429-08-12	Тверь (4822)63-31-35
Воронеж (473)204-51-73	Новокузнецк (3843)20-46-81	Томск (3822)98-41-53
Екатеринбург (343)384-55-89	Новосибирск (383)227-86-73	Тула (4872)74-02-29
Иваново (4932)77-34-06	Омск (3812)21-46-40	Тюмень (3452)66-21-18
Ижевск (3412)26-03-58	Орел (4862)44-53-42	Ульяновск (8422)24-23-59
Казань (843)206-01-48	Оренбург (3532)37-68-04	Уфа (347)229-48-12
Калининград (4012)72-03-81	Пенза (8412)22-31-16	Хабаровск (4212)92-98-04
Калуга (4842)92-23-67	Пермь (342)205-81-47	Челябинск (351)202-03-61
Кемерово (3842)65-04-62	Ростов-на-Дону (863)308-18-15	Череповец (8202)49-02-64
Киров (8332)68-02-04	Рязань (4912)46-61-64	Ярославль (4852)69-52-93
	Самара (846)206-03-16	

**Единый адрес:** [czz@nt-rt.ru](mailto:czz@nt-rt.ru) **Веб-сайт:** [www.camozzi.nt-rt.ru](http://www.camozzi.nt-rt.ru)