

**По вопросам продаж и поддержки обращайтесь:**

Архангельск (8182)63-90-72	Краснодар (861)203-40-90	Санкт-Петербург (812)309-46-40
Астана (7172)727-132	Красноярск (391)204-63-61	Саратов (845)249-38-78
Астрахань (8512)99-46-04	Курск (4712)77-13-04	Севастополь (8692)22-31-93
Барнаул (3852)73-04-60	Липецк (4742)52-20-81	Симферополь (3652)67-13-56
Белгород (4722)40-23-64	Магнитогорск (3519)55-03-13	Смоленск (4812)29-41-54
Брянск (4832)59-03-52	Москва (495)268-04-70	Сочи (862)225-72-31
Владивосток (423)249-28-31	Мурманск (8152)59-64-93	Ставрополь (8652)20-65-13
Волгоград (844)278-03-48	Набережные Челны (8552)20-53-41	Сургут (3462)77-98-35
Вологда (8172)26-41-59	Нижний Новгород (831)429-08-12	Тверь (4822)63-31-35
Воронеж (473)204-51-73	Новокузнецк (3843)20-46-81	Томск (3822)98-41-53
Екатеринбург (343)384-55-89	Новосибирск (383)227-86-73	Тула (4872)74-02-29
Иваново (4932)77-34-06	Омск (3812)21-46-40	Тюмень (3452)66-21-18
Ижевск (3412)26-03-58	Орел (4862)44-53-42	Ульяновск (8422)24-23-59
Казань (843)206-01-48	Оренбург (3532)37-68-04	Уфа (347)229-48-12
Калининград (4012)72-03-81	Пенза (8412)22-31-16	Хабаровск (4212)92-98-04
Калуга (4842)92-23-67	Пермь (342)205-81-47	Челябинск (351)202-03-61
Кемерово (3842)65-04-62	Ростов-на-Дону (863)308-18-15	Череповец (8202)49-02-64
Киров (8332)68-02-04	Рязань (4912)46-61-64	Ярославль (4852)69-52-93
	Самара (846)206-03-16	

**Единый адрес:** [czz@nt-rt.ru](mailto:czz@nt-rt.ru) **Веб-сайт:** [www.camozzi.nt-rt.ru](http://www.camozzi.nt-rt.ru)

**Арматура из нержавеющей стали для применения на  
пищевых производствах CAMOZZI. Брошюра**



## Camozzi в России – лидер рынка пневматической аппаратуры

---

«**Камоцци Пневматика**» предлагает комплексные решения по автоматизации технологических процессов и производств с использованием итальянского пневмооборудования Camozzi.

**1993 г.** – основание «Камоцци Пневматика»

- **24** офиса продаж и технической поддержки в России.
- **220** сотрудников.
- **4 000 м<sup>2</sup>** – производственных и складских площадей.

**2006 г.** – открытие производственно-логистического центра в России (п. Чашниково)

- **50 000** клиентов

с **2010 г.** – лидер рынка пневматического оборудования.

### **CAMOZZI в России**

- Оперативность – **30** офисов продаж и технической поддержки в России
- Отточенная логистика. Партнер по доставке – компания TNT
- Профессиональный сервис
- Выполнение проектов комплексной автоматизации
- Собственный производственно-логистический центр в Чашниково (производство пневмоцилиндров и шкафов управления)
- Широкий спектр пневмоаппаратуры – номенклатура более **30 000** позиций
- Крупнейший оперативный склад пневматической аппаратуры в Восточной Европе (**90%** изделий постоянно в наличии на складе)
- Более **50** обучающих семинаров для заказчиков ежегодно
- Более **40** региональных и московских выставок в год

## Оборудование из нержавеющей стали для применения на пищевых производствах

004	Затвор дисковый поворотный. Серия IBW
009	Клапан распределительный. Серия IRV
012	Клапан безопасности. Серия ISV
013	Обратный клапан. Серия IHV
015	Кран шаровой. Серия IBV
017	Клапан седельный угловой. Серия IAV
019	Клапан диафрагменный. Серия IDV
020	Фитинги DIN TYPE

# Затвор дисковый поворотный Серия IBW



1	КОРПУС – НЕРЖАВЕЮЩАЯ СТАЛЬ AISI 304
2	ВАЛ – НЕРЖАВЕЮЩАЯ СТАЛЬ AISI 304
3	ВИНТ – НЕРЖАВЕЮЩАЯ СТАЛЬ AISI 304
4	ГАЙКА – НЕРЖАВЕЮЩАЯ СТАЛЬ AISI 304
5	УПЛОТНЕНИЕ – СИЛИКОН
6	ВНУТРЕННЕЕ УПЛОТНЕНИЕ – СИЛИКОН

## ОБЩИЕ ХАРАКТЕРИСТИКИ

<b>Рабочая температура</b>	от 0°C до +150°C
<b>Материал</b>	нержавеющая сталь SS304 (SS316 по запросу)
<b>Рабочее давление</b>	до 6 Бар
<b>Применение</b>	пищевые производства, молочная промышленность
<b>Присоединение</b>	DIN 11851 (наружная резьба «молочная гайка»), 3M/SMS/ISO и пр. по запросу

## КОДИРОВКА

**IBW** – **2010** – **32S** – **AS** – **IS**

## КОНСТРУКЦИЯ ЗАТВОРА В СБОРЕ С ВЕРТИКАЛЬНЫМ ПНЕВМОПРИВОДОМ ОДНОСТОРОННЕГО ДЕЙСТВИЯ



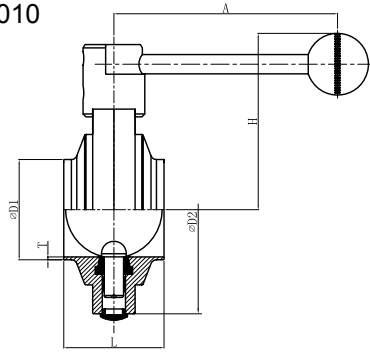
<b>IBW</b>	ЗАТВОР ДИСКОВЫЙ ДЛЯ ПИЩЕВОГО ПРИМЕНЕНИЯ			
<b>2010</b>	ТИП ПРИСОЕДИНЕНИЯ 2010 – присоединение под приварку 2013 – присоединение clamp 2016 – присоединение DIN 11851 наружная резьба «молочная гайка» 2106 – присоединение под приварку / DIN 11851 «молочная гайка» 2136 – присоединение clamp / DIN 11851 «молочная гайка» 2103 – присоединение clamp / присоединение под приварку			
<b>32S</b>	РАЗМЕР DN 25 – 25 мм    32 – 32 мм    40 – 40 мм    50 – 50 мм 65 – 65 мм    80 – 80 мм    100 – 100 мм    125 – 125 мм 150 – 150 мм УПЛОТНЕНИЕ S – силикон    E – EPDM			
<b>AS</b>	УПРАВЛЕНИЕ LS – рукоятка из нерж стали, 3 фикс. положения LP – рукоятка пластик MS – рукоятка из нерж. стали, несколько фикс. положений AS – привод одностороннего действия вертикальный нержавеющая сталь VS – клапан без управления			
<b>IS</b>	ДАТЧИКИ ПОЛОЖЕНИЯ IS – индуктивные датчики положения – откp./закp. IP – визуальный индикатор позиции			

### ПРИМЕР КОДИРОВКИ УПЛОТНЕНИЯ

2019-32S	уплотнительное кольцо силикон для затворов Ду 32
2019-32E	уплотнительное кольцо EPDM для затворов Ду 32

## РАЗМЕРЫ

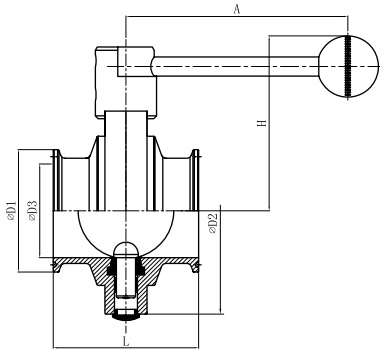
2010



Единица измерения: мм

Размер	D1	D2	H	L	A	T
DIN25	28	77	75	50	116	1.5
DIN32	34	77	75	50	116	1.5
DIN40	40	86	83	50	116	1.5
DIN50	52	98	89	50	116	1.5
DIN65	70	122.5	101	50	135	2
DIN80	85	140	110	56	135	2
DIN100	104	153	115	56	160	2

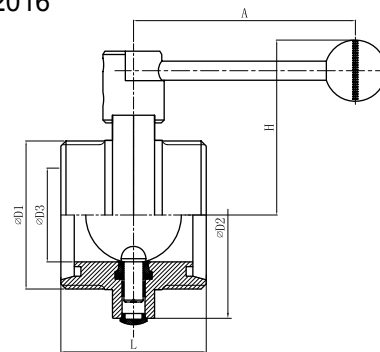
2013



Единица измерения: мм

Размер	D1	D2	D3	H	L	A
DN25	50.5	79	25	75	76	116
DN32	50.5	79	31	75	76	116
DN40	50.5	88	37	83	76	116
DN50	64	108	49	89	76	116
DN65	91	125	66	101	88	135
DN80	106	140	81	110	88	135
DN100	119	160	100	115	88	160

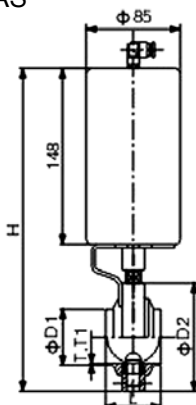
2016



Единица измерения: мм

Размер	D1	D2	D3	H	L	A
DN25	RD51.4x1/6"	79	25	75	76	116
DN32	RD57.4x1/6"	79	31	75	76	116
DN40	RD64.4x1/6"	88	37	83	76	116
DN50	RD77.4x1/6"	108	49	89	76	116
DN65	RD94.4x1/6"	125	66	101	76	135
DN80	RD109x1/4"	140	81	110	88	135
DN100	RD129x1/4"	160	100	115	88	160

2010 – AS

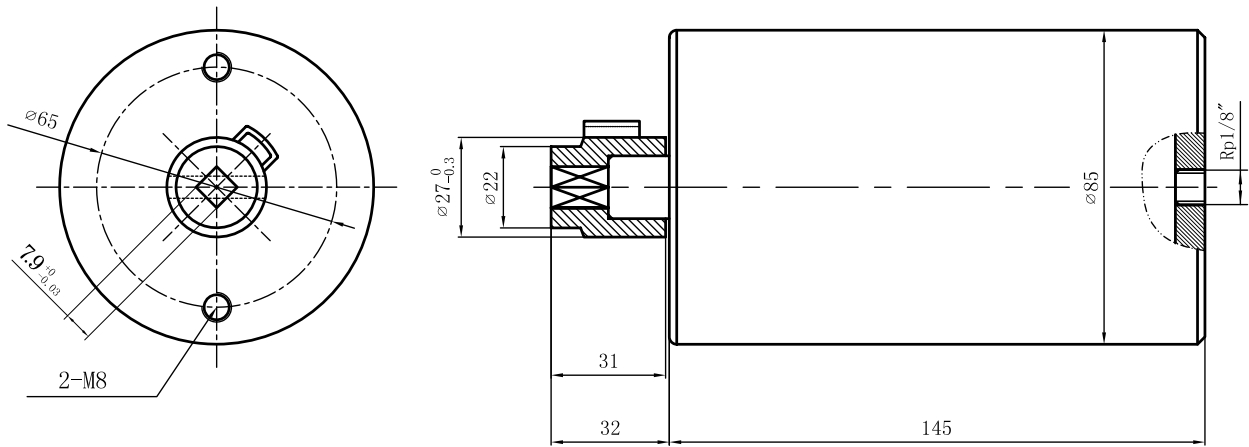


Единица измерения: мм

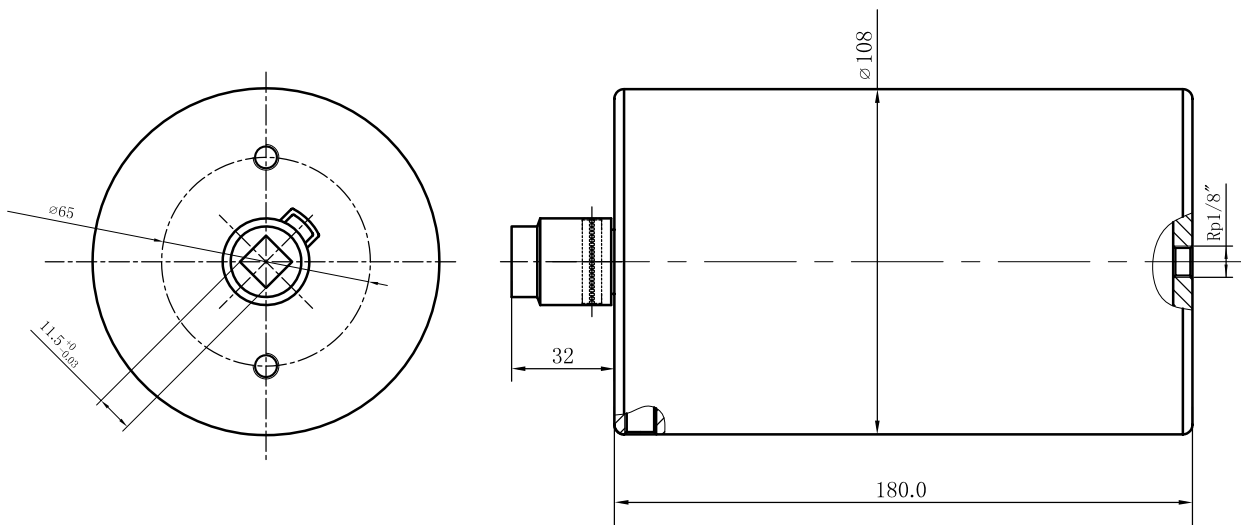
Размер	D1	D2	H	L	T
DIN25	28	77	260	50	1.5
DIN32	34	77	260	50	1.5
DIN40	40	86	269	50	1.5
DIN50	52	98	281	50	1.5
DIN65	70	122.5	302	50	2
DIN80	85	140	317	56	2
DIN100	104	153	336	56	2

ПРИВОДЫ ПНЕВМАТИЧЕСКИЕ ОДНОСТОРОННЕГО ДЕЙСТВИЯ ДЛЯ ДИСКОВЫХ ЗАТВОРОВ

AS-85 привод одностороннего действия, диаметр 85 мм (для затворов DN 25...100)



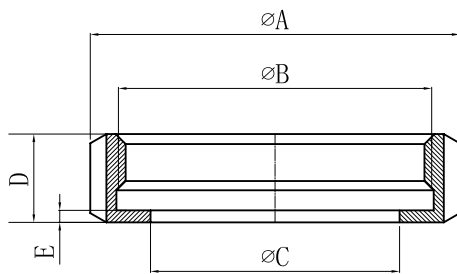
AS-108 привод одностороннего действия, диаметр 108 мм (для затворов DN 125...250)



По запросу доступны исполнения переходников под затворы других производителей (INOXPA, AWB, Steel Tech, etc)

## ПРИСОЕДИНИТЕЛЬНЫЕ ЭЛЕМЕНТЫ

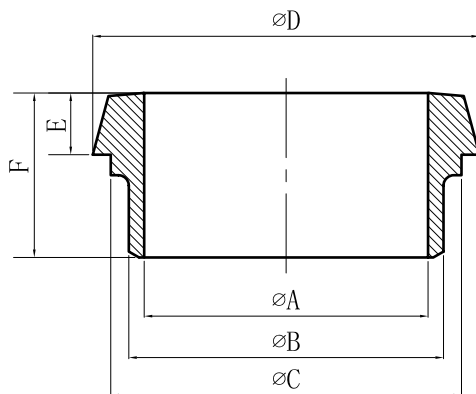
## Гайка 2042 DIN 11851



Единица измерения: мм

Размер	A	B	C	D	E
DIN10	38	RD28x1/8"	19	18	3
DIN15	44	RD34x1/8"	25	18	3
DIN20	54	RD44x1/6"	31	21	3
DIN25	63	RD52x1/6"	36	21	3
DIN32	70	RD58x1/6"	42	21	3
DIN40	78	RD65x1/6"	49	21	3
DIN50	92	RD78x1/6"	62	22	3
DIN65	112	RD95x1/6"	80	25	4
DIN80	127	RD110x1/4"	94	29	4
DIN100	148	RD130x1/4"	115	31	5
DIN125	178	RD160x1/4"	138	34	5
DIN150	210	RD190x1/4"	164	40	6

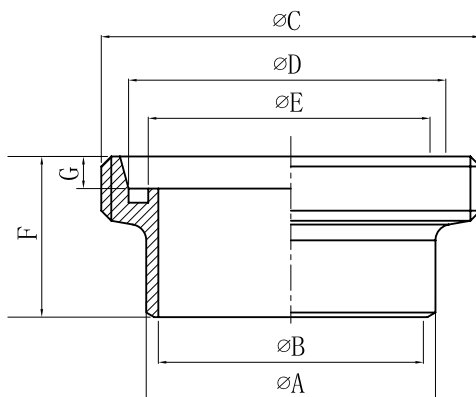
## Конический наконечник под приварку 2043-A DIN 11851



Единица измерения: мм

Размер	A	B	C	D	E	F
DIN10	10	15	18	22	6	17
DIN15	16	21	24	28	6	17
DIN20	20	25	30	36	8	18
DIN25	26	31	35	44	10	22
DIN32	32	37	41	50	10	25
DIN40	38	43	48	56	10	26
DIN50	50	55	61	68.5	11	28
DIN65	66	72	79	86	12	32
DIN80	81	87	93	100	12	37
DIN100	100	106	114	120	15	44
DIN125	125	132	137	149	17	34
DIN150	150	157	163	175	18	37

## Штуцер приварной 2043-B DIN 11851

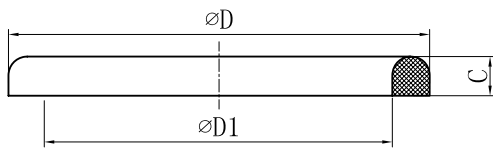


Единица измерения: мм

Размер	A	B	C	D	E	F	G
DIN10	15	10	RD28x1/8" ( $\varnothing 27.6$ )	19.8	12	21	4
DIN15	21	16	RD34x1/8" ( $\varnothing 33.6$ )	25.8	18	21	4
DIN20	25	20	RD44x1/6" ( $\varnothing 43.4$ )	32.8	23	24	6
DIN25	31	26	RD52x1/6" ( $\varnothing 51.4$ )	39.8	30	29	7
DIN32	37	32	RD58x1/6" ( $\varnothing 57.4$ )	45.8	36	32	7
DIN40	43	38	RD65x1/6" ( $\varnothing 64.4$ )	51.8	42	33	7
DIN50	55	50	RD78x1/6" ( $\varnothing 77.4$ )	63.8	54	35	7
DIN65	72	66	RD95x1/6" ( $\varnothing 94.4$ )	80.8	71	40	8
DIN80	87	81	RD110x1/4" ( $\varnothing 109$ )	94.8	85	45	8
DIN100	106	100	RD130x1/4" ( $\varnothing 129$ )	113.8	104	54	10
DIN125	132	125	RD160x1/4" ( $\varnothing 159$ )	141.8	130	46	12
DIN150	157	150	RD190x1/4" ( $\varnothing 189$ )	166.8	155	50	13

ПРИСОЕДИНИТЕЛЬНЫЕ ЭЛЕМЕНТЫ

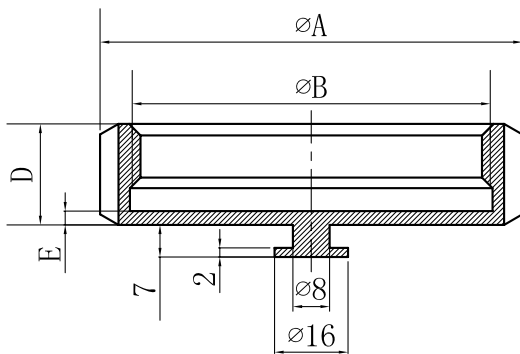
Уплотнение 2048-XXS силикон



Единица измерения: мм

Размер	D	D1	C
DIN10	20	12	4.5
DIN15	26	18	4.5
DIN20	33	23	4.5
DIN25	40	30	5
DIN32	46	36	5
DIN40	52	42	5
DIN50	64	54	5
DIN65	81	71	5
DIN80	95	85	5
DIN100	114	104	6
DIN125	142	130	7
DIN150	167	155	7

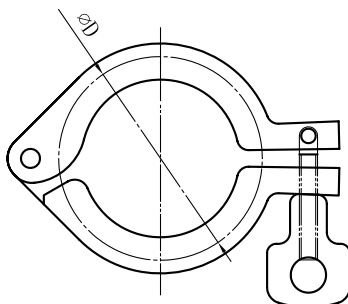
Заглушка 2049 DIN 11851



Единица измерения: мм

Размер	A	B	D	E
DIN10	38	RD28x1/8"	18	3
DIN15	44	RD34x1/8"	18	3
DIN20	54	RD44x1/6"	21	3
DIN25	63	RD52x1/6"	21	3
DIN32	70	RD58x1/6"	21	3
DIN40	78	RD65x1/6"	21	3
DIN50	92	RD78x1/6"	22	3
DIN65	112	RD95x1/6"	25	4
DIN80	127	RD110x1/4"	29	4
DIN100	148	RD130x1/4"	31	5
DIN125	178	RD160x1/4"	34	5
DIN150	210	RD190x1/4"	40	6

Клампы 20313

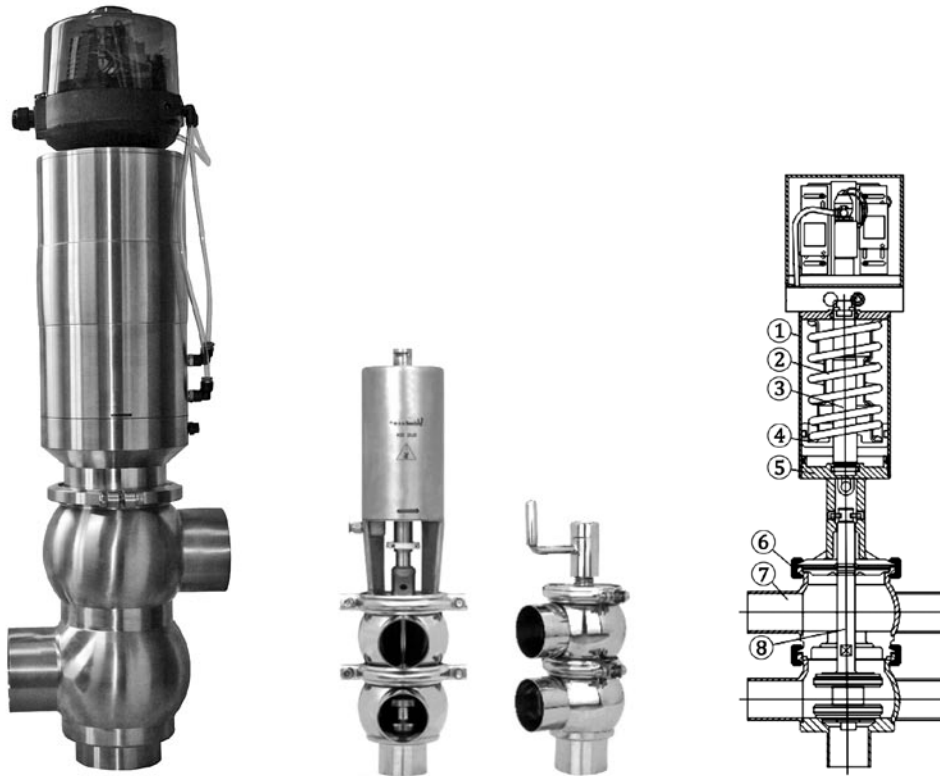


Единица измерения: мм

Размер	D
DN10 – 20	37
DN25 – 40	53
DN50	67
DN65	94
DN80	109
DN100	122
DN125	149
DN125	159
DN150	171
DN150	187
DN200	217
DN200	238
DN250	272
DN300	323



# Клапан распределительный Серия IRV



№	Наименование
1	Цилиндр привода
2	Пружина
3	Шток поршня
4	Поршень
5	Кронштейн
6	Слэпс соединения
7	Корпус
8	Плунжер

## ОБЩИЕ ХАРАКТЕРИСТИКИ

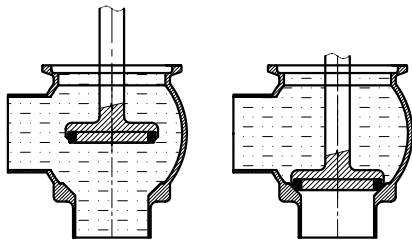
<b>Присоединение</b>	под приварку, DIN 11851, clamp, SMS и пр. (по заказу)
<b>Материалы</b>	Корпус, тарелка клапана, седло, шток – AISI 316/316L (1.4401/1.4571) Привод, пружина, поршень – AISI 304 (1.4301) Уплотнения EPDM/SILICONE/VITON совместимые с пищевыми продуктами
<b>Рабочее давление</b>	сжатый воздух 5-8 Бар
<b>Рабочая температура</b>	от 0°C до +150°C – в зависимости от материала уплотнения
<b>Назначение</b>	перенаправление потоков жидких продуктов в пищевой и фармацевтической промышленности
<b>Управление</b>	ручное (с фиксацией положения), пневматическое одностороннее, пневматическое двустороннее
<b>Контроль положения</b>	2 бесконтактных датчика положения 10-30 V DC или 2 датчика 125 V AC, 30 V DC

## КОДИРОВКА

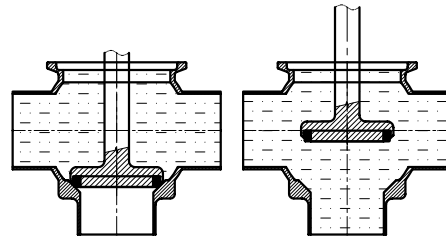
IRV – 2023 – 25 S

<b>IRV</b>	КЛАПАН РАСПРЕДЕЛИТЕЛЬНЫЙ			
<b>2023</b>	ПРИСОЕДИНЕНИЕ / УПРАВЛЕНИЕ 2023 – DIN F-TYPE, присоединение под приварку, ручное управление 2024 – DIN F-TYPE, присоединение под приварку, пневматическое управление Прочие исполнения – по запросу			
<b>25</b>	РАЗМЕР DN			
	25 – 25 мм	32 – 32 мм	40 – 40 мм	50 – 50 мм
	65 – 65 мм	80 – 80 мм	100 – 100 мм	
<b>S</b>	УПЛОТНЕНИЕ			
	S – силикон	E – EPDM	V – Viton	

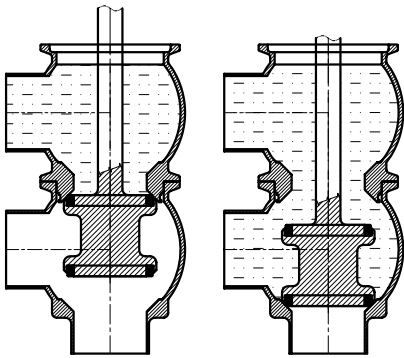
ТИПЫ ВОЗМОЖНЫХ ИСПОЛНЕНИЙ РАСПРЕДЕЛИТЕЛЬНЫХ КЛАПАНОВ



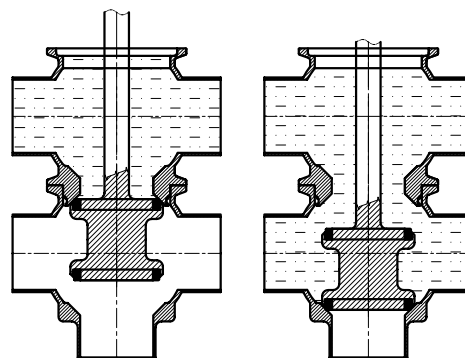
L



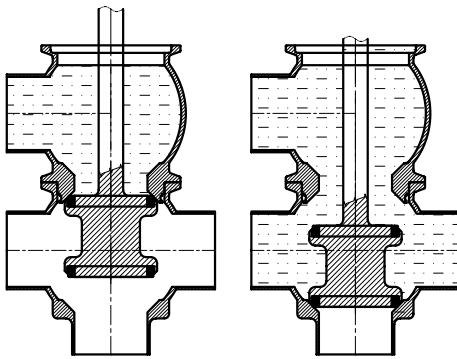
T



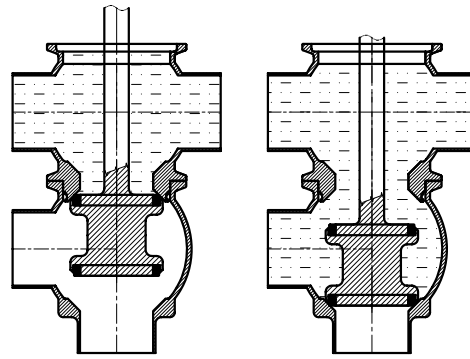
F



T/T



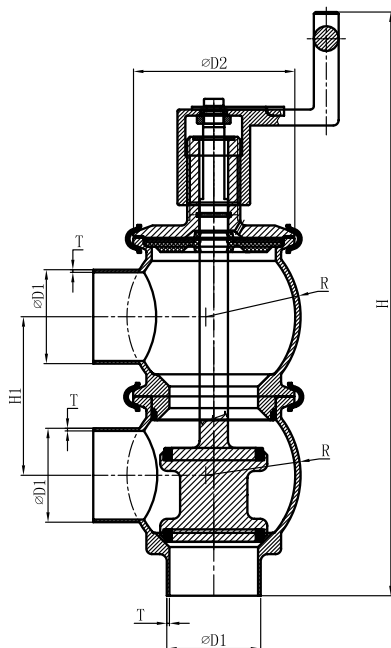
L/T



T/L

## РАЗМЕРЫ

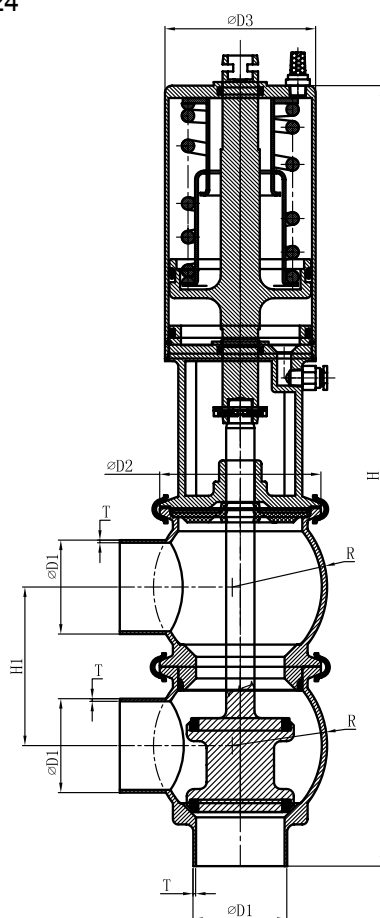
2023



Единица измерения: мм

Размер	D1	D2	R	H1	H	T
DN25	28	64	36	74	277	1.5
DN32	34	64	36	74	277	1.5
DN40	40	91	42	70	300	1.5
DN50	52	91	53.5	90	330	1.5
DN65	70	91	54	101	365	2
DN80	85	106	62.5	120	412	2
DN100	104	133	85.5	154	485	2

2024



Единица измерения: мм

Размер	D1	D2	D3	R	H1	H	T
DN25	28	64	85	36	74	420	1.5
DN32	34	64	85	36	74	420	1.5
DN40	40	91	85	42	70	443	1.5
DN50	52	91	85	53.5	90	440	1.5
DN65	70	91	85	54	101	493	2
DN80	85	106	108	62.5	120	537	2
DN100	104	133	133	85.5	154	737	2

# Клапан безопасности

## Серия ISV



### НАЗНАЧЕНИЕ:

Контроль давления в емкостях при производстве пищевых продуктов.

### ОБЩИЕ ХАРАКТЕРИСТИКИ

Диапазон регулировки давления срабатывания	0,5...6 Бар
Номинальный диаметр	DN25 – DN100
Корпус	нержавеющая сталь 304/316
Уплотнения	EPDM, совместимый с пищевыми продуктами, или Металл – Металл
Температура среды	от –10°C до +120°C
Среда	жидкая или парообразная (пар)
Присоединение	DIN, под приварку, Clamp, прочие – по запросу

### КОДИРОВКА

ISV – 2026 – 25 S

<b>ISV</b>	КЛАПАН БЕЗОПАСНОСТИ			
<b>2026</b>	ПРИСОЕДИНЕНИЕ / УПРАВЛЕНИЕ 2026 – резьбовое присоединение BSPP резьба трубная 2027 – DIN 11851 2028 – DIN отверстие сброса в атмосферу			
<b>25</b>	РАЗМЕР DN 25 – 25 мм 65 – 65 мм	32 – 32 мм 80 – 80 мм	40 – 40 мм 100 – 100 мм	50 – 50 мм
<b>S</b>	УПЛОТНЕНИЯ E – EPDM      M – Me-Me			

# Обратный клапан

## Серия IHV



### НАЗНАЧЕНИЕ:

Обеспечение направления потока жидкости даже в случае возникновения обратных скачков давления.

### ОБЩИЕ ХАРАКТЕРИСТИКИ

Максимальное давление среды	6 Бар
Материал	корпус, пружина, седло клапана – нержавеющая сталь AISI 304
Уплотнение	резина, совместимая с пищевыми продуктами
Температура среды	от -10°C до +120°C
Присоединения	под приварку, Clamp, прочие – по запросу

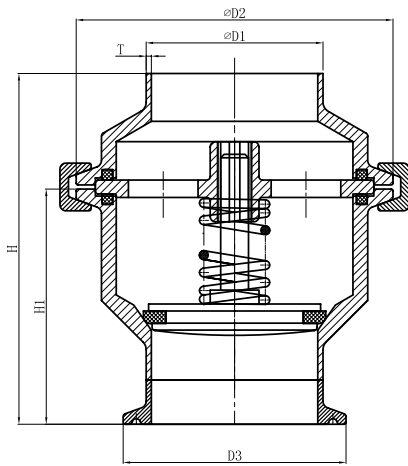
### КОДИРОВКА

IHV	–	2036	–	32	E
-----	---	------	---	----	---

<b>IHV</b>	ОБРАТНЫЙ КЛАПАН			
<b>2036</b>	ПРИСОЕДИНЕНИЕ 2036 – под приварку / Clamp 2037 – Clamp / Clamp 2038 – под приварку			
<b>32</b>	РАЗМЕР DN 25 – 25 мм 65 – 65 мм	32 – 32 мм 80 – 80 мм	40 – 40 мм 100 – 100 мм	50 – 50 мм
<b>E</b>	УПЛОТНЕНИЕ E – EPDM S – Silicone V – Viton			

РАЗМЕРЫ

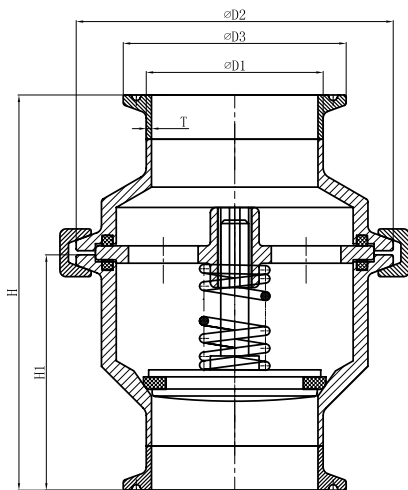
2036



Единица измерения: мм

Размер	D1	D2	H1	H	T
DN25	28	64	63.3	91.3	1.5
DN40	40	77.5	65.7	98.7	1.5
DN50	52	91	67.5	100.5	1.5
DN65	70	106	67.9	100.9	2
DN80	85	119	67.9	100.9	2
DN100	104	166.8	89.7	122.7	2

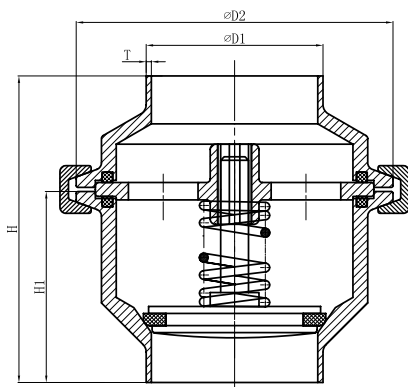
2037



Единица измерения: мм

Размер	D1	D2	D3	H1	H	T
DN25	28	64	50.5	63.3	104	1.5
DN40	40	77.5	50.5	65.7	111.4	1.5
DN50	52	91	64	67.5	113.2	1.5
DN65	70	106	77.5	67.9	113.6	2
DN80	85	119	91	67.9	113.6	2
DN100	104	166.8	119	89.7	135.4	2

2038



Единица измерения: мм

Размер	D1	D2	H1	H	T
DN25	28	64	50.6	78.6	1.5
DN40	40	77.5	53	86	1.5
DN50	52	91	54.8	87.8	1.5
DN65	70	106	55.2	88.2	2
DN80	85	119	55.2	88.2	2
DN100	104	166.8	77	110	2

# Кран шаровой

## Серия IBV



### НАЗНАЧЕНИЕ:

Перекрытие потоков жидкости в пищевой и фармацевтической промышленности.

### ОБЩИЕ ХАРАКТЕРИСТИКИ

Стандарт исполнения	DIN, 3A, SMS, ISO 1127
Типы присоединений	под приварку, ISO резьба, DIN 11851 (молочная гайка)
Размер	DN10 – DN100
Рабочее давление	0 – 16 Бар
Температура среды	от –20°C до +200°C
Материалы	корпус, шар, вал – AISI 304L, AISI 316L прочие части – AISI 304
Уплотнение	PTFE
Управление	рукоятка

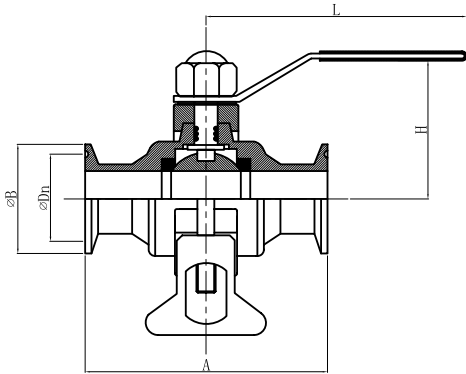
### КОДИРОВКА

IBV – 2041C – 32 P

<b>IBV</b>	КРАН ШАРОВОЙ			
<b>2041C</b>	ПРИСОЕДИНЕНИЕ 2041C – Clamp 2041W – под приварку			
<b>32</b>	РАЗМЕР DN	32 – 32 мм	40 – 40 мм	50 – 50 мм
		65 – 65 мм	80 – 80 мм	100 – 100 мм
<b>P</b>	УПЛОТНЕНИЕ P – PTFE			

РАЗМЕРЫ

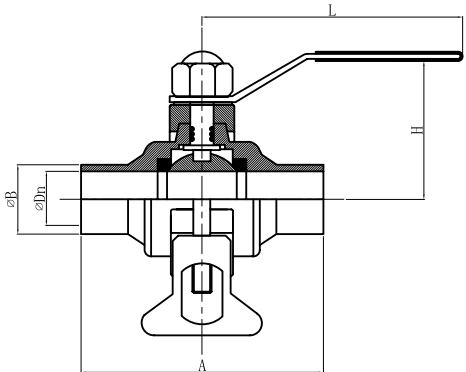
2041C



Единица измерения: мм

Размер	A	L	H	B	DN
DN15	90	105	65	34	15
DN20	100	105	65	34	19
DN25	110	105	70	50.5	25
DN32	120	130	80	50.5	31
DN40	140	150	80	50.5	37
DN50	164	160	85	64	49
DN65	180	180	110	91	66

2041W



Единица измерения: мм

Размер	A	L	H	B	DN
DN15	90	105	65	18	15
DN20	100	105	65	22	19
DN25	110	105	70	28	25
DN32	120	130	80	34	31
DN40	140	150	80	40	37
DN50	164	160	85	52	49
DN65	180	180	110	70	66



# Клапан седельный угловой

## Серия IAV



### НАЗНАЧЕНИЕ:

Перекрытие и регулирование потока жидких и газообразных сред, воды, пара, пищевых продуктов и пр.

### ОБЩИЕ ХАРАКТЕРИСТИКИ

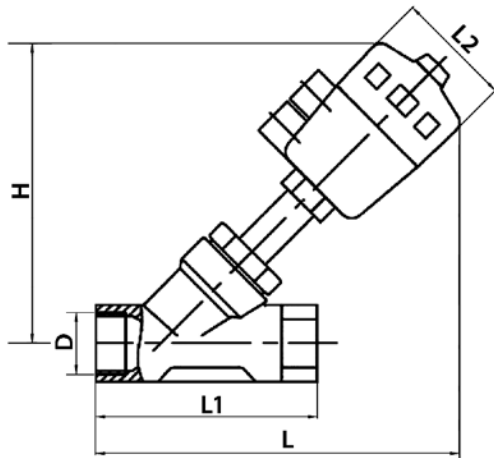
Рабочая среда	воздух, вода, пар, спирты, масла, нефтепродукты
Рабочее давление	до 16 Бар, в зависимости от диаметра (пар при темп-ре до +180°C, до 10 Бар)
Температура	от -10°C до +180°C
Температура окружающей среды	от -10°C до +60°C (до +130°C в зависимости от материала привода)
Давление управления	3 – 8 Бар
Размеры	DN10 – DN80 (DN100 для фланцевых соединений)
Материалы	SS304, SS316 – по заказу материал привода – PA
Уплотнение	PTFE

### КОДИРОВКА

IAV – 2004T – 32 P – C PA

<b>IAV</b>	КЛАПАН СЕДЕЛЬНЫЙ УГЛОВОЙ		
<b>2004T</b>	ПРИСОЕДИНЕНИЕ 2004T – резьбовое присоединение BSP 2004C – Clamp 2004F – фланцевое присоединение 2004W – присоединение под приварку		
<b>32</b>	РАЗМЕР DN 10 – 10 мм    15 – 15 мм    25 – 25 мм 32 – 32 мм    40 – 40 мм    50 – 50 мм 65 – 65 мм    80 – 80 мм    100 – 100 мм		
<b>P</b>	УПЛОТНЕНИЕ P – PTFE		
<b>C</b>	ПРИВОД C – NC одностороннего действия S – NC одностороннего действия с защитой от гидроудара O – NO одностороннего действия D – двустороннего действия		
<b>PA</b>	МАТЕРИАЛ ПРИВОДА PA – полиамид PS – PPS - для окружающей температуры до +130°C SS – привод из нержавеющей стали		

РАЗМЕРЫ



Единица измерения: мм

Размер	Привод (мм)	L	L1	L2	D	H
DN10	40	135	65	53	G3/8"	110
DN15	50	173	85	64	G1/2"	137
DN20	50	178	95	64	G3/4"	145
DN25	63	210	105	80	G1/2"	185
DN32	63	220	120	80	G1-1/4"	180
DN40	63	228	130	80	G1-1/2"	180
DN50	80	268	150	100	G2"	215
DN65	100	282	185	126	G2-1/2"	300
DN80	100	368	220	126	G3"	340

Опции:

1. Нормально открытый клапан
2. Нормально закрытые с защитой от гидроудара при направлении потока из-под седла
3. Датчики положения
4. Ограничитель хода для регулировки расхода
5. Ручной дублер для аварийного управления
6. Адаптер для присоединения распределителей по стандарту NAMUR
7. Исполнение с позиционером для регулировки расхода

# Клапан диафрагменный

## Серия IDV



### НАЗНАЧЕНИЕ:

Перекрытие потока жидкости в пищевой и фармацевтической промышленности.

### ОБЩИЕ ХАРАКТЕРИСТИКИ

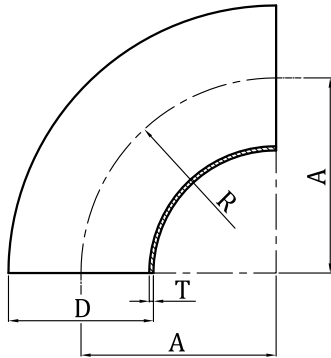
Рабочая среда	воздух, вода, пищевые продукты
Рабочее давление	до 6 Бар
Температура	от -10°C до +130°C
Температура окружающей среды	от -10°C до +60°C
Давление управления	3 – 8 Бар
Размеры	DN10 – DN80
Материалы	SS304, SS316 – по заказу материал привода – PA
Уплотнение	PTFE, EPDM

### ПО ЗАПРОСУ:

- Клапаны отбора проб, серия ITV
- Смотровые окна
- Моющие головки для обработки внутренней поверхности танков
- Донные клапаны
- Дыхательные вакуумные клапаны
- Ручные регулирующие клапаны
- Смотровые люки
- Фильтры

# Фитинги DIN TYPE

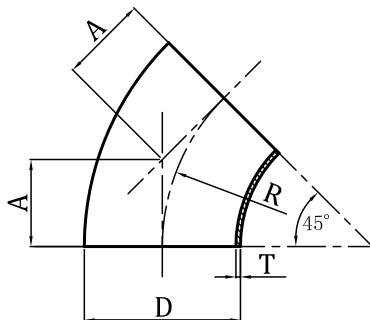
20208 – УГЛОВОЙ 90°



Единица измерения: мм

Размер	D	T	A	R	Kg
DIN10	12	1.5	26	26	0.01
DIN15	18	1.5	35	35	0.02
DIN20	22	1.5	40	40	0.04
DIN25	28	1.5	50	50	0.05
DIN32	34	1.5	55	55	0.08
DIN40	40	1.5	60	60	0.10
DIN50	52	1.5	70	70	0.17
DIN65	70	2.0	80	80	0.39
DIN80	85	2.0	90	90	0.57
DIN100	104	2.0	100	100	1.17
DIN125	129	2.0	187.5	187.5	1.90
DIN150	154	2.0	225	225	2.72
DIN200	204	2.0	300	300	4.75
DIN250	254	2.0	375	375	7.41

20209 – УГЛОВОЙ 45°

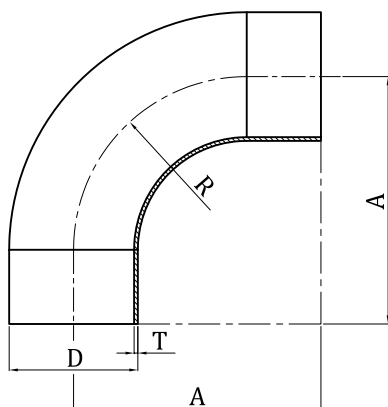


Единица измерения: мм

Размер	D	T	A	R	Kg
DIN10	12	1.5	10.8	26	0.01
DIN15	18	1.5	14.5	35	0.01
DIN20	22	1.5	16.6	40	0.02
DIN25	28	1.5	20.7	50	0.03
DIN32	34	1.5	22.8	55	0.04
DIN40	40	1.5	24.9	60	0.05
DIN50	52	1.5	29.1	70	0.09
DIN65	70	2.0	33.1	80	0.19
DIN80	85	2.0	37.3	90	0.26
DIN100	104	2.0	41.4	100	0.58
DIN125	129	2.0	77.7	187.5	0.99
DIN150	154	2.0	93.2	225	1.36

## РАЗМЕРЫ

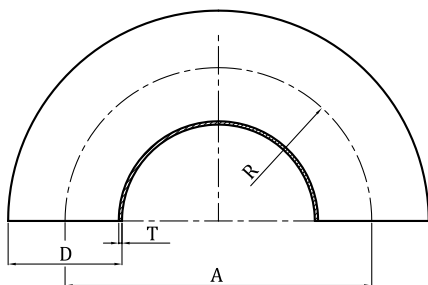
## 20210 – УГЛОВОЙ 90° УДЛИНЕННЫЙ



Единица измерения: мм

Размер	D	T	A	R	Kg
DIN10	28	1.5	70	50	0.08
DIN32	34	1.5	78	55	0.11
DIN40	40	1.5	85	60	0.14
DIN50	52	1.5	97	70	0.17
DIN65	70	2.0	110	80	0.56
DIN80	85	2.0	118	90	0.79
DIN100	104	2.0	140	100	1.65

## 20211 – РАЗВОРОТ 180°

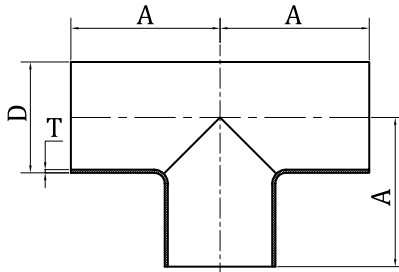


Единица измерения: мм

Размер	D	T	A	R	Kg
DIN10	12	15	52	26	0.01
DIN15	18	15	70	35	0.03
DIN20	22	15	80	40	0.06
DIN25	28	15	100	50	0.10
DIN32	34	15	110	55	0.16
DIN40	40	15	120	60	0.23
DIN50	52	15	140	70	0.24
DIN65	70	20	160	80	0.97
DIN80	85	20	180	90	1.13
DIN100	104	20	200	100	2.34
DIN125	129	20	375	187	3.80
DIN150	154	20	450	225	5.44
DIN200	204	20	600	300	9.50
DIN250	254	20	750	375	14.82

РАЗМЕРЫ

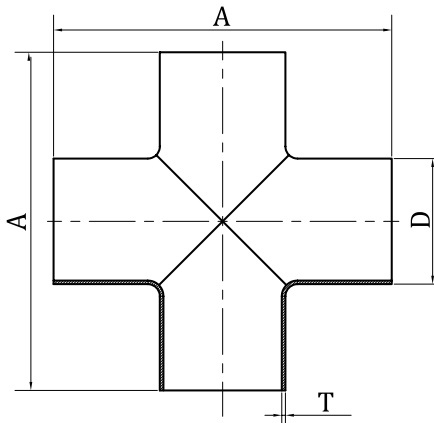
20212 – ТРОЙНИК



Единица измерения: мм

Размер	D	T	A	Kg
DIN10	12	1.5	26	0.06
DIN15	18	1.5	35	0.08
DIN20	22	1.5	40	0.08
DIN25	28	1.5	50	0.10
DIN32	34	1.5	55	0.13
DIN40	40	1.5	60	0.21
DIN50	52	1.5	70	0.29
DIN65	70	2.0	80	0.62
DIN80	85	2.0	90	0.85
DIN100	104	2.0	100	1.62
DIN125	129	2.0	187.5	2.71
DIN150	154	2.0	225	3.88
DIN200	204	2.0	300	7.10
DIN250	254	2.0	375	10.96

20216 – КРЕСТОВОЙ



Единица измерения: мм

Размер	D	T	A	Kg
DIN25	28	1.5	100	0.11
DIN32	34	1.5	110	0.14
DIN40	40	1.5	120	0.27
DIN50	52	1.5	140	0.34
DIN65	70	2.0	160	0.78
DIN80	85	2.0	180	1.02
DIN100	104	2.0	200	2.32
DIN125	129	2.0	375	3.45
DIN150	154	2.0	450	4.87
DIN200	204	2.0	600	8.74
DIN250	254	2.0	750	13.49

ПРОЧИЕ КОНФИГУРАЦИИ – ПО ЗАПРОСУ.



**По вопросам продаж и поддержки обращайтесь:**

Архангельск (8182)63-90-72	Краснодар (861)203-40-90	Санкт-Петербург (812)309-46-40
Астана (7172)727-132	Красноярск (391)204-63-61	Саратов (845)249-38-78
Астрахань (8512)99-46-04	Курск (4712)77-13-04	Севастополь (8692)22-31-93
Барнаул (3852)73-04-60	Липецк (4742)52-20-81	Симферополь (3652)67-13-56
Белгород (4722)40-23-64	Магнитогорск (3519)55-03-13	Смоленск (4812)29-41-54
Брянск (4832)59-03-52	Москва (495)268-04-70	Сочи (862)225-72-31
Владивосток (423)249-28-31	Мурманск (8152)59-64-93	Ставрополь (8652)20-65-13
Волгоград (844)278-03-48	Набережные Челны (8552)20-53-41	Сургут (3462)77-98-35
Вологда (8172)26-41-59	Нижний Новгород (831)429-08-12	Тверь (4822)63-31-35
Воронеж (473)204-51-73	Новокузнецк (3843)20-46-81	Томск (3822)98-41-53
Екатеринбург (343)384-55-89	Новосибирск (383)227-86-73	Тула (4872)74-02-29
Иваново (4932)77-34-06	Омск (3812)21-46-40	Тюмень (3452)66-21-18
Ижевск (3412)26-03-58	Орел (4862)44-53-42	Ульяновск (8422)24-23-59
Казань (843)206-01-48	Оренбург (3532)37-68-04	Уфа (347)229-48-12
Калининград (4012)72-03-81	Пенза (8412)22-31-16	Хабаровск (4212)92-98-04
Калуга (4842)92-23-67	Пермь (342)205-81-47	Челябинск (351)202-03-61
Кемерово (3842)65-04-62	Ростов-на-Дону (863)308-18-15	Череповец (8202)49-02-64
Киров (8332)68-02-04	Рязань (4912)46-61-64	Ярославль (4852)69-52-93
	Самара (846)206-03-16	

**Единый адрес:** [czz@nt-rt.ru](mailto:czz@nt-rt.ru) **Веб-сайт:** [www.camozzi.nt-rt.ru](http://www.camozzi.nt-rt.ru)