

По вопросам продаж и поддержки обращайтесь:

| | | |
|-----------------------------|---------------------------------|--------------------------------|
| Архангельск (8182)63-90-72 | Краснодар (861)203-40-90 | Санкт-Петербург (812)309-46-40 |
| Астана (7172)727-132 | Красноярск (391)204-63-61 | Саратов (845)249-38-78 |
| Астрахань (8512)99-46-04 | Курск (4712)77-13-04 | Севастополь (8692)22-31-93 |
| Барнаул (3852)73-04-60 | Липецк (4742)52-20-81 | Симферополь (3652)67-13-56 |
| Белгород (4722)40-23-64 | Магнитогорск (3519)55-03-13 | Смоленск (4812)29-41-54 |
| Брянск (4832)59-03-52 | Москва (495)268-04-70 | Сочи (862)225-72-31 |
| Владивосток (423)249-28-31 | Мурманск (8152)59-64-93 | Ставрополь (8652)20-65-13 |
| Волгоград (844)278-03-48 | Набережные Челны (8552)20-53-41 | Сургут (3462)77-98-35 |
| Вологда (8172)26-41-59 | Нижний Новгород (831)429-08-12 | Тверь (4822)63-31-35 |
| Воронеж (473)204-51-73 | Новокузнецк (3843)20-46-81 | Томск (3822)98-41-53 |
| Екатеринбург (343)384-55-89 | Новосибирск (383)227-86-73 | Тула (4872)74-02-29 |
| Иваново (4932)77-34-06 | Омск (3812)21-46-40 | Тюмень (3452)66-21-18 |
| Ижевск (3412)26-03-58 | Орел (4862)44-53-42 | Ульяновск (8422)24-23-59 |
| Казань (843)206-01-48 | Оренбург (3532)37-68-04 | Уфа (347)229-48-12 |
| Калининград (4012)72-03-81 | Пенза (8412)22-31-16 | Хабаровск (4212)92-98-04 |
| Калуга (4842)92-23-67 | Пермь (342)205-81-47 | Челябинск (351)202-03-61 |
| Кемерово (3842)65-04-62 | Ростов-на-Дону (863)308-18-15 | Череповец (8202)49-02-64 |
| Киров (8332)68-02-04 | Рязань (4912)46-61-64 | Ярославль (4852)69-52-93 |
| | Самара (846)206-03-16 | |

Единый адрес: czz@nt-rt.ru **Веб-сайт:** www.camozzi.nt-rt.ru

Цилиндры пневматические компактные CAMOZZI. Брошюра

Цилиндры пневматические компактные Серия 32

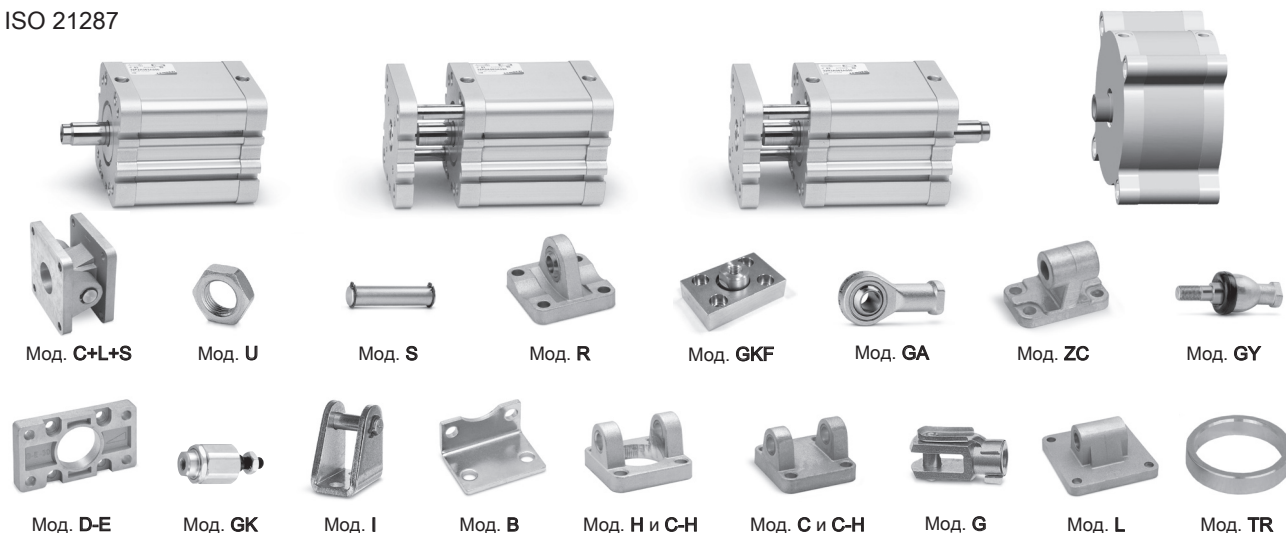
Одно- и двустороннего действия, магнитные, с противоположной платформой

Ø 20, 25, 32, 40, 50, 63, 80, 100, **125, 160** мм

Новинка



ISO 21287



Линейка серии 32 расширена компактным пневматическим цилиндром с диаметром поршня **160 мм**. Цилиндры имеют простой и чистый дизайн профиля гильзы и крышек, что облегчает санитарную обработку и мойку.

Положение поршня определяется магнитными датчиками положения, которые могут быть закреплены на цилиндре. Пневматический цилиндр имеет упругое демпфирование, обеспечивающее бесшумную остановку в крайних положениях.

КОДИРОВКА

| | | | | | | | |
|----|---|---|---|-----|---|-----|--|
| 32 | M | 2 | A | 032 | A | 050 | |
|----|---|---|---|-----|---|-----|--|

32

СЕРИЯ

M

ИСПОЛНЕНИЯ:

M = шток с наружной резьбой

F = шток с внутренней резьбой

R = с противоположной платформой, только двустороннего действия

2

ДЕЙСТВИЕ:

1 = одностороннее (передняя возвратная пружина)

2 = двустороннее

3 = двустороннее (с двусторонним штоком)

4 = одностороннее (задняя возвратная пружина)

ПНЕВМАТИЧЕСКИЕ СИМВОЛЫ (см. стр. i/20)

CS06 CD12

CD08 CS08

A

МАТЕРИАЛЫ:

A = корпус, поршень, крышки – анодированный алюминий,

шток – нержавеющая сталь, уплотнения – полиуретан

032

ДИАМЕТРЫ:

020 = Ø 20 мм - 025 = Ø 25 мм - 032 = Ø 32 мм - 040 = Ø 40 мм - 050 = Ø 50 мм

063 = Ø 63 мм - 080 = Ø 80 мм - 100 = Ø 100 мм - 125* = Ø 125 мм - 160** = Ø 160 мм

A

ТИП КРЕПЛЕНИЯ:

A = стандарт

050

ХОД:

Серия 32F, 32M, 32R: Ø 20-25 = 5-300 мм / Ø 32-40-50-63 = 5-400 мм / Ø 80-160 = 5-500 мм

СПЕЦИАЛЬНОЕ ИСПОЛНЕНИЕ:

= стандарт

RC = стандарт для Ø 160 мм

S = специальное исполнение

V = уплотнение штока. Материал: фторкаучук (FKM)

W = все уплотнения. Материал: фторкаучук (FKM); максимальная рабочая температура: до +150°C; действие: двустороннее; модификация: немагнитный

(_ _ _) = специальное исполнение со специальным окончанием штока

ПРИМЕЧАНИЕ: цилиндры Ø 125 мм и Ø 160 мм не предусмотрены стандартом ISO 21278

* = для Ø 125 мм – в пазы можно установить датчики CSN с трех сторон

** = для Ø 160 мм – датчики только CSN 2032-0 при помощи крепления S53

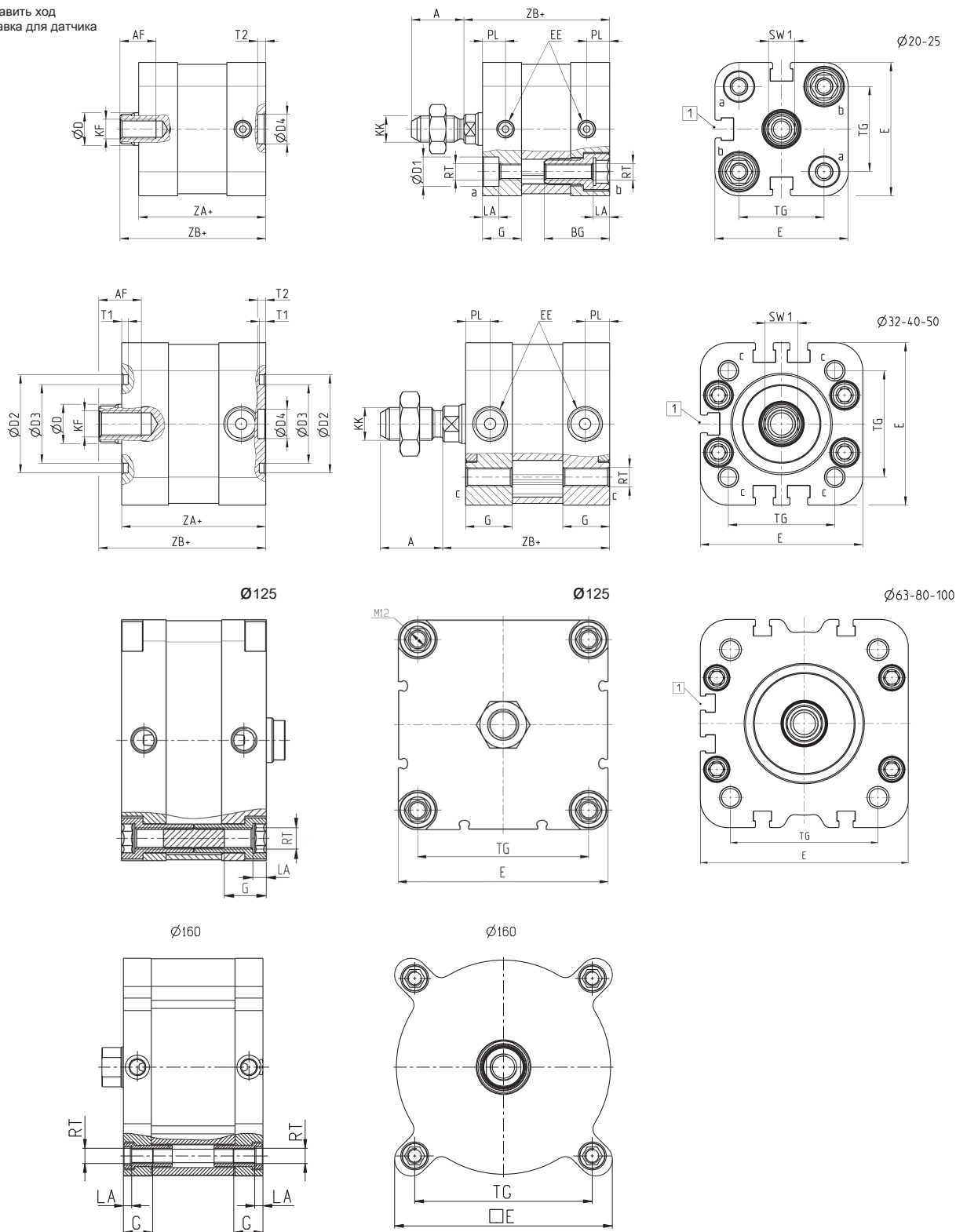
СТАНДАРТНЫЕ ХОДА

✕ = с противоположной платформой - ● = двустороннего действия - ■ = одностороннего действия

| Ø | 5 | 10 | 15 | 20 | 25 | 30 | 40 | 50 | 60 | 80 |
|-----|-----|-----|-----|-----|-----|-----|-----|-----|-----|-----|
| 20 | ✕ ■ | ✕ ■ | ✕ ■ | ✕ ■ | ✕ ■ | ✕ ● | ✕ ● | ✕ ● | | |
| 25 | ✕ ■ | ✕ ■ | ✕ ■ | ✕ ■ | ✕ ■ | ✕ ● | ✕ ● | ✕ ● | | |
| 32 | ✕ ■ | ✕ ■ | ✕ ■ | ✕ ■ | ✕ ■ | ✕ ● | ✕ ● | ✕ ● | ✕ ● | ✕ ● |
| 40 | ✕ ■ | ✕ ■ | ✕ ■ | ✕ ■ | ✕ ■ | ✕ ● | ✕ ● | ✕ ● | ✕ ● | ✕ ● |
| 50 | | ✕ ■ | ✕ ■ | ✕ ■ | ✕ ■ | ✕ ● | ✕ ● | ✕ ● | ✕ ● | ✕ ● |
| 63 | | ✕ ■ | ✕ ■ | ✕ ■ | ✕ ■ | ✕ ● | ✕ ● | ✕ ● | ✕ ● | ✕ ● |
| 80 | | ✕ ■ | ✕ ■ | ✕ ■ | ✕ ■ | ✕ ● | ✕ ● | ✕ ● | ✕ ● | ✕ ● |
| 100 | | ✕ ■ | ✕ ■ | ✕ ■ | ✕ ■ | ✕ ● | ✕ ● | ✕ ● | ✕ ● | ✕ ● |
| 125 | | ✕ ■ | ✕ ■ | ✕ ■ | ✕ ■ | ✕ ● | ✕ ● | ✕ ● | ✕ ● | ✕ ● |
| 160 | | ● | ● | ● | ● | ● | ● | ● | ● | ● |

Цилиндры пневматические компактные Мод. 32F... и 32M...

+ = добавить ход
1 = канавка для датчика



РАЗМЕРЫ

| Ø | A | AF | BG | G | ØD | D1 | ØD2 | ØD3 | ØD4 | E | EE | KF | KK | LA | PL | RT | SW1 | T1 | T2 | TG | ZA | ZB |
|-----|----|----|----|------|----|----|-----|-----|-----|-------|------|-----|----------|-----|------|-----|-----|----|-----|------|------|------|
| 20 | 16 | 11 | 20 | 10,9 | 10 | 9 | - | - | 9 | 35,8 | M5 | M6 | M8X1,25 | 5 | 6,5 | M5 | 8 | - | 2,5 | 22 | 36,8 | 42,5 |
| 25 | 16 | 11 | 20 | 11,9 | 10 | 9 | - | - | 9 | 40,7 | M5 | M6 | M8X1,25 | 5 | 7 | M5 | 8 | - | 2,5 | 26 | 38,8 | 44,5 |
| 32 | 19 | 13 | - | 14,3 | 12 | - | 30 | 24 | 9 | 49,6 | G1/8 | M8 | M10X1,25 | - | 7,6 | M6 | 10 | 2 | 2,5 | 32,5 | 44 | 51 |
| 40 | 19 | 13 | - | 14,3 | 12 | - | 35 | 29 | 9 | 57 | G1/8 | M8 | M10X1,25 | - | 7,6 | M6 | 10 | 2 | 2,5 | 38 | 45 | 52 |
| 50 | 22 | 16 | - | 14,3 | 16 | - | 40 | 34 | 12 | 69,6 | G1/8 | M10 | M12X1,25 | - | 7,6 | M8 | 13 | 2 | 3 | 46,5 | 45 | 53 |
| 63 | 22 | 16 | - | 14 | 16 | - | 45 | 39 | 12 | 79,6 | G1/8 | M10 | M12X1,25 | - | 7,6 | M8 | 13 | 2 | 3 | 56,5 | 49 | 57 |
| 80 | 28 | 20 | - | 14,8 | 20 | - | 45 | 39 | 12 | 95,6 | G1/8 | M12 | M16X1,5 | - | 7,7 | M10 | 17 | 2 | 3 | 72 | 54 | 63,5 |
| 100 | 28 | 20 | - | 17,8 | 25 | - | 55 | 49 | 12 | 115,6 | G1/8 | M12 | M16X1,5 | - | 8 | M10 | 22 | 2 | 3 | 89 | 66,8 | 76,5 |
| 125 | 40 | 25 | - | 23,5 | 25 | - | - | - | 12 | 135 | G1/4 | M16 | M20X1,5 | 7,5 | 12,5 | M12 | 22 | - | 2,6 | 110 | 81 | 91,5 |
| 160 | 54 | 40 | - | 23 | 32 | - | - | - | 12 | 172 | G1/4 | M20 | M27X2 | 6,5 | 11 | M12 | 27 | - | 2,6 | 140 | 110 | 127 |

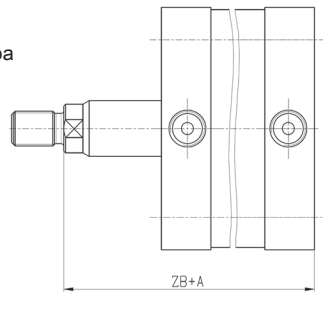
Компания Camozzi S.p.A. оставляет за собой право изменять модели и размеры без уведомления
Изделия разработаны для промышленного использования
Каталог продукции представлен на сайте

ЦИЛИНДРЫ ПНЕВМАТИЧЕСКИЕ СЕРИИ 32 СО СПЕЦИАЛЬНЫМ ОКОНЧАНИЕМ ШТОКА

Удлиненный шток

В конце кодировки цилиндра в скобках указывается размер А – удлинение штока в мм.

Пример для заказа: 32M2A040A100(50) – размер ZB удлинён на 50 мм.

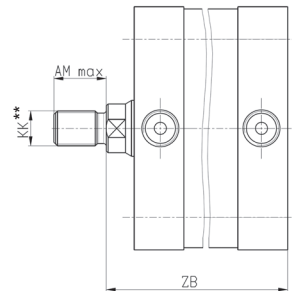


Шток со специальной резьбой*

В конце кодировки цилиндра в скобках указываются диаметр резьбы, шаг и длина в мм.

Пример для заказа: 32M2A040A100(M12X1,5-20) – резьба M12, шаг 1.5, длина 20 мм.

Доступные варианты резьб см. в таблице ниже.



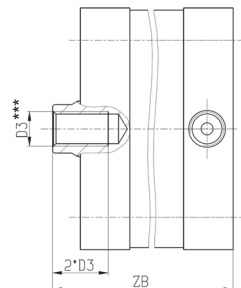
Шток с внутренней резьбой

В конце кодировки цилиндра в скобках указывается размер резьбы и через тире символ F – внутренняя резьба (female thread).

Пример для заказа: 32F2A040A100(M8-F) – резьба внутренняя (D3) – M8, глубина резьбы 16 мм.

Дополнительное указание: внутренняя резьба на штоке изготавливается только с основным (крупным) шагом. Глубина резьбы равна двум диаметрам.

Доступные варианты резьб см. в таблице ниже.



* = В состав цилиндров со специальной резьбой гайки не входят.

** = Резьба KK – в скобках шаг резьбы крупный и мелкий по ГОСТ 9150.

*** = Резьба D3 – шаг резьбы крупный, глубина резьбы – два диаметра.

Возможны заказы комбинированных исполнений: удлиненный шток и спец. резьба
Пример для заказа: 32F2A040A100(50M8-F) – размер ZB удлинён на 50 мм и резьба внутренняя (D3) – M8.
Пример для заказа: 32M2A040A100(50M12X1,5-20) – размер ZB удлинён на 50 мм и резьба (KK) – M12, шаг 1.5, длина 20 мм.

ТАБЛИЦА. ДОСТУПНЫЕ ВАРИАНТЫ СПЕЦИАЛЬНЫХ РЕЗЬБ

| Ø, мм | ZB, мм | A max, мм | AM max, мм | D3 | KK |
|-------|--------|-----------|------------|------------|--|
| 20 | 42.5 | 300 | 40 | M3, M4, M5 | M4, M5, M6, M8 (1,25; 1) |
| 25 | 44.5 | 300 | 40 | M4, M5 | M5, M6, M8 (1,25; 1), M10 (1,5; 1,25; 1) |
| 32 | 51 | 500 | 60 | M5, M6, M8 | M6, M8 (1,25; 1), M10 (1,5; 1,25; 1), M12 (1,75; 1,5; 1,25) |
| 40 | 52 | 500 | 60 | M6, M8 | M6, M8 (1,25; 1), M10 (1,5; 1,25; 1), M12 (1,75; 1,5; 1,25) |
| 50 | 53 | 500 | 60 | M8, M10 | M10 (1,5; 1,25; 1), M12 (1,75; 1,5; 1,25), M14 (2; 1,5), M16 (2; 1,5) |
| 63 | 57 | 500 | 60 | M10 | M10 (1,5; 1,25; 1), M12 (1,75; 1,5; 1,25), M14 (2; 1,5), M16 (2; 1,5) |
| 80 | 63.5 | 500 | 60 | M10, M12 | M12 (1,75; 1,5; 1,25), M14 (2; 1,5), M16 (2; 1,5), M18 (2,5; 1,5), M20 (2,5; 2; 1,5) |
| 100 | 76.5 | 500 | 60 | M12, M16 | M12 (1,75; 1,5; 1,25), M14 (2; 1,5), M16 (2; 1,5), M18 (2,5; 1,5), M20 (2,5; 2; 1,5), M24 (3; 2) |
| 125 | 91.5 | 500 | 60 | M12, M16 | M12 (1,75; 1,5; 1,25), M14 (2; 1,5), M16 (2; 1,5), M18 (2,5; 1,5), M20 (2,5; 2; 1,5), M24 (3; 2) |

По вопросам продаж и поддержки обращайтесь:

| | | |
|-----------------------------|---------------------------------|--------------------------------|
| Архангельск (8182)63-90-72 | Краснодар (861)203-40-90 | Санкт-Петербург (812)309-46-40 |
| Астана (7172)727-132 | Красноярск (391)204-63-61 | Саратов (845)249-38-78 |
| Астрахань (8512)99-46-04 | Курск (4712)77-13-04 | Севастополь (8692)22-31-93 |
| Барнаул (3852)73-04-60 | Липецк (4742)52-20-81 | Симферополь (3652)67-13-56 |
| Белгород (4722)40-23-64 | Магнитогорск (3519)55-03-13 | Смоленск (4812)29-41-54 |
| Брянск (4832)59-03-52 | Москва (495)268-04-70 | Сочи (862)225-72-31 |
| Владивосток (423)249-28-31 | Мурманск (8152)59-64-93 | Ставрополь (8652)20-65-13 |
| Волгоград (844)278-03-48 | Набережные Челны (8552)20-53-41 | Сургут (3462)77-98-35 |
| Вологда (8172)26-41-59 | Нижний Новгород (831)429-08-12 | Тверь (4822)63-31-35 |
| Воронеж (473)204-51-73 | Новокузнецк (3843)20-46-81 | Томск (3822)98-41-53 |
| Екатеринбург (343)384-55-89 | Новосибирск (383)227-86-73 | Тула (4872)74-02-29 |
| Иваново (4932)77-34-06 | Омск (3812)21-46-40 | Тюмень (3452)66-21-18 |
| Ижевск (3412)26-03-58 | Орел (4862)44-53-42 | Ульяновск (8422)24-23-59 |
| Казань (843)206-01-48 | Оренбург (3532)37-68-04 | Уфа (347)229-48-12 |
| Калининград (4012)72-03-81 | Пенза (8412)22-31-16 | Хабаровск (4212)92-98-04 |
| Калуга (4842)92-23-67 | Пермь (342)205-81-47 | Челябинск (351)202-03-61 |
| Кемерово (3842)65-04-62 | Ростов-на-Дону (863)308-18-15 | Череповец (8202)49-02-64 |
| Киров (8332)68-02-04 | Рязань (4912)46-61-64 | Ярославль (4852)69-52-93 |
| | Самара (846)206-03-16 | |

Единый адрес: czz@nt-rt.ru **Веб-сайт:** www.camozzi.nt-rt.ru