

По вопросам продаж и поддержки обращайтесь:

Архангельск (8182)63-90-72	Краснодар (861)203-40-90	Санкт-Петербург (812)309-46-40
Астана (7172)727-132	Красноярск (391)204-63-61	Саратов (845)249-38-78
Астрахань (8512)99-46-04	Курск (4712)77-13-04	Севастополь (8692)22-31-93
Барнаул (3852)73-04-60	Липецк (4742)52-20-81	Симферополь (3652)67-13-56
Белгород (4722)40-23-64	Магнитогорск (3519)55-03-13	Смоленск (4812)29-41-54
Брянск (4832)59-03-52	Москва (495)268-04-70	Сочи (862)225-72-31
Владивосток (423)249-28-31	Мурманск (8152)59-64-93	Ставрополь (8652)20-65-13
Волгоград (844)278-03-48	Набережные Челны (8552)20-53-41	Сургут (3462)77-98-35
Вологда (8172)26-41-59	Нижний Новгород (831)429-08-12	Тверь (4822)63-31-35
Воронеж (473)204-51-73	Новокузнецк (3843)20-46-81	Томск (3822)98-41-53
Екатеринбург (343)384-55-89	Новосибирск (383)227-86-73	Тула (4872)74-02-29
Иваново (4932)77-34-06	Омск (3812)21-46-40	Тюмень (3452)66-21-18
Ижевск (3412)26-03-58	Орел (4862)44-53-42	Ульяновск (8422)24-23-59
Казань (843)206-01-48	Оренбург (3532)37-68-04	Уфа (347)229-48-12
Калининград (4012)72-03-81	Пенза (8412)22-31-16	Хабаровск (4212)92-98-04
Калуга (4842)92-23-67	Пермь (342)205-81-47	Челябинск (351)202-03-61
Кемерово (3842)65-04-62	Ростов-на-Дону (863)308-18-15	Череповец (8202)49-02-64
Киров (8332)68-02-04	Рязань (4912)46-61-64	Ярославль (4852)69-52-93
	Самара (846)206-03-16	

Единый адрес: czz@nt-rt.ru **Веб-сайт:** www.camozzi.nt-rt.ru

Драйверы для электродвигателей CAMOZZI. Техническое описание

Драйверы для электродвигателей Серия DRWS

Серия DRWS: одна модель для всех двигателей



- » Полностью цифровые драйверы
- » ПЛК, программируемый при помощи ПО QUICKSET
- » Контроль скорости, положения и крутящего момента (крутящий момент – только для DRWB)
- » 6 цифровых входов для 64 конфигураций (ПО QUICKSET)
- » Автокомпенсация погрешностей

Новые драйверы Camozzi были разработаны для управления вращением электродвигателей (Серия 5E и Серия 6E).

Драйверы DRWS выполнены в компактном корпусе одного типоразмера, предназначены для всех шаговых двигателей Camozzi. Они позволяют управлять двухфазными шаговыми двигателями в режиме микрошага. Драйверы имеют функцию определения резонансных частот двигателя для оптимизации управления им. Кроме того они позволяют снизить вибрации до минимума при движении на низких скоростях, обеспечивая непрерывное и очень плавное вращение на любой скорости благодаря микрошаговому режиму с делением шага 1/128.

Также драйвер обладает функцией снижения вибрации во время изменения направления вращения и при резких изменениях скорости. При первичном запуске / включении драйверы DRWS способны измерить индуктивность, электрическое сопротивление подключенного двигателя, момент инерции двигателя и сохранить эти параметры во внутренней памяти для того, чтобы более эффективно управлять работой двигателя.

ОСНОВНЫЕ ХАРАКТЕРИСТИКИ

Мод. DRWS-A05-8-D-0-A

Ток	0.1 + 5 А
Рабочее напряжение	24 + 48 V DC
Тип усилителя	Двойной H-мост, 4 квадрантный
Регулирование тока	4 значения. ШИМ 20 кГц
Защита	Перенапряжение, пониженное напряжение, перегрев, внутреннее короткое замыкание двигателя (межфазное, фаза-земля)
Ток удержания	Автоматическое снижение тока удержания для снижения нагрева после прекращения вращения двигателя, настраиваемые с помощью ПО значение тока и задержка отключения
Микрошаговый режим	Использование микрошагового режима позволяет осуществлять позиционирование с высоким разрешением. Снижаются рывки и резонанс
Антирезонанс	Повышает коэффициент затухания системы для устранения среднечастотных колебаний и обеспечивает возможность стабильной работы во всём диапазоне скоростей и улучшения показателей времени успокоения
Сглаживание пульсации крутящего момента	Позволяет осуществлять тонкую регулировку тока для снижения пульсаций крутящего момента в диапазоне скоростей 0,25 + 1,5 об/сек
Энергонезависимая память	Все настройки сохраняются в энергонезависимой памяти драйвера
Влажность	90% без образования конденсата
Температура окружающей среды	от 0 до 40°C
Масса	примерно 0,2 кг
Спецификации входа-выхода	- 8 входов: оптоизолированные, 24 В. пост. тока - Выходы: оптоизолированные, 24 В пост. тока. Максимальный ток 10 мА - 1 выход управления тормозом: оптоизолированный - Аналоговый вход: диапазон 0 - 5 В, разрешение 12 бит (4096 значений)

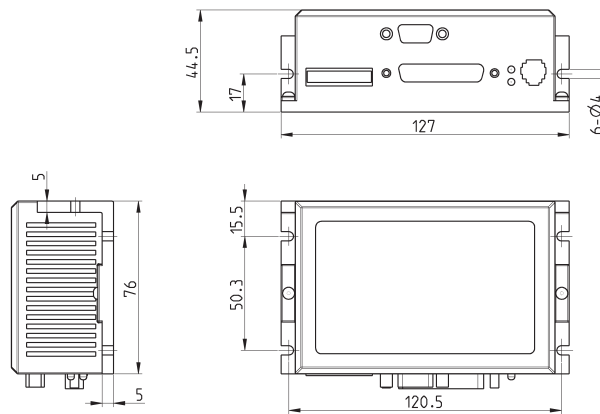
КОДИРОВКА

DRWS	-	A05	-	8	-	D	-	0	-	A
------	---	-----	---	---	---	---	---	---	---	---

DRWS	СЕРИЯ
A05	РАЗМЕР: A05 = 5 А
8	ПИТАНИЕ: 8 = 48 В пост. тока
D	УПРАВЛЕНИЕ: D = цифровые входы / выходы, аналоговое управление
0	ОБРАТНАЯ СВЯЗЬ: 0 = без обратной связи
A	МОДИФИКАЦИИ: A = стандарт

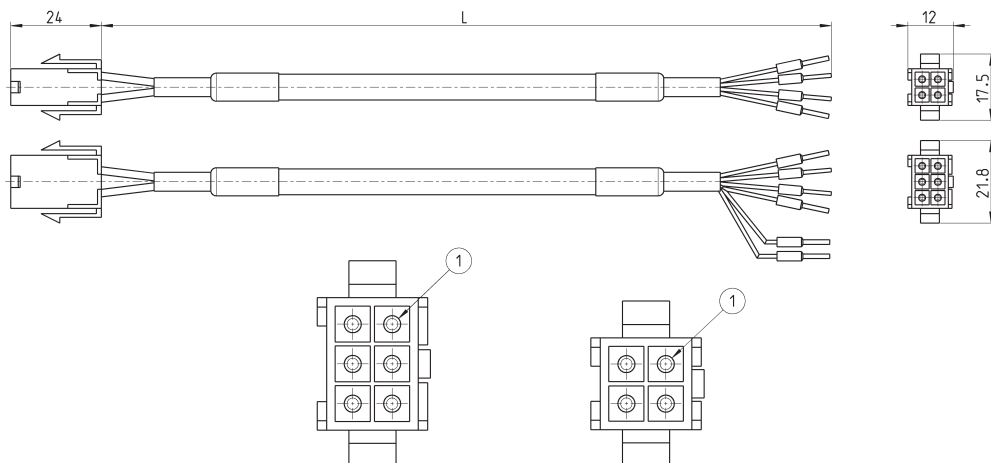
Драйвер Мод. DRWS-A05-8-D-0-A

Драйвер для шаговых двигателей Camozzi



Мод.	Максимальный ток	Питание
DRWS-A05-8-D-0-A	5 А	48 В пост. тока

Кабель для шаговых двигателей (MTS)



Мод.	Тормоз	Контакты	L = длина кабеля (м)
EC-200422-B100	-	4	1
EC-200422-B300	-	4	3
EC-200422-B500	-	4	5
EC-210622-BA00	✘	4	10
EC-210622-B300	✘	6	3
EC-210622-B500	✘	6	5
EC-200421-BA00	-	6	10

По вопросам продаж и поддержки обращайтесь:

Архангельск (8182)63-90-72	Краснодар (861)203-40-90	Санкт-Петербург (812)309-46-40
Астана (7172)727-132	Красноярск (391)204-63-61	Саратов (845)249-38-78
Астрахань (8512)99-46-04	Курск (4712)77-13-04	Севастополь (8692)22-31-93
Барнаул (3852)73-04-60	Липецк (4742)52-20-81	Симферополь (3652)67-13-56
Белгород (4722)40-23-64	Магнитогорск (3519)55-03-13	Смоленск (4812)29-41-54
Брянск (4832)59-03-52	Москва (495)268-04-70	Сочи (862)225-72-31
Владивосток (423)249-28-31	Мурманск (8152)59-64-93	Ставрополь (8652)20-65-13
Волгоград (844)278-03-48	Набережные Челны (8552)20-53-41	Сургут (3462)77-98-35
Вологда (8172)26-41-59	Нижний Новгород (831)429-08-12	Тверь (4822)63-31-35
Воронеж (473)204-51-73	Новокузнецк (3843)20-46-81	Томск (3822)98-41-53
Екатеринбург (343)384-55-89	Новосибирск (383)227-86-73	Тула (4872)74-02-29
Иваново (4932)77-34-06	Омск (3812)21-46-40	Тюмень (3452)66-21-18
Ижевск (3412)26-03-58	Орел (4862)44-53-42	Ульяновск (8422)24-23-59
Казань (843)206-01-48	Оренбург (3532)37-68-04	Уфа (347)229-48-12
Калининград (4012)72-03-81	Пенза (8412)22-31-16	Хабаровск (4212)92-98-04
Калуга (4842)92-23-67	Пермь (342)205-81-47	Челябинск (351)202-03-61
Кемерово (3842)65-04-62	Ростов-на-Дону (863)308-18-15	Череповец (8202)49-02-64
Киров (8332)68-02-04	Рязань (4912)46-61-64	Ярославль (4852)69-52-93
	Самара (846)206-03-16	

Единый адрес: czz@nt-rt.ru **Веб-сайт:** www.camozzi.nt-rt.ru