

**По вопросам продаж и поддержки обращайтесь:**

|                             |                                 |                                |
|-----------------------------|---------------------------------|--------------------------------|
| Архангельск (8182)63-90-72  | Краснодар (861)203-40-90        | Санкт-Петербург (812)309-46-40 |
| Астана (7172)727-132        | Красноярск (391)204-63-61       | Саратов (845)249-38-78         |
| Астрахань (8512)99-46-04    | Курск (4712)77-13-04            | Севастополь (8692)22-31-93     |
| Барнаул (3852)73-04-60      | Липецк (4742)52-20-81           | Симферополь (3652)67-13-56     |
| Белгород (4722)40-23-64     | Магнитогорск (3519)55-03-13     | Смоленск (4812)29-41-54        |
| Брянск (4832)59-03-52       | Москва (495)268-04-70           | Сочи (862)225-72-31            |
| Владивосток (423)249-28-31  | Мурманск (8152)59-64-93         | Ставрополь (8652)20-65-13      |
| Волгоград (844)278-03-48    | Набережные Челны (8552)20-53-41 | Сургут (3462)77-98-35          |
| Вологда (8172)26-41-59      | Нижний Новгород (831)429-08-12  | Тверь (4822)63-31-35           |
| Воронеж (473)204-51-73      | Новокузнецк (3843)20-46-81      | Томск (3822)98-41-53           |
| Екатеринбург (343)384-55-89 | Новосибирск (383)227-86-73      | Тула (4872)74-02-29            |
| Иваново (4932)77-34-06      | Омск (3812)21-46-40             | Тюмень (3452)66-21-18          |
| Ижевск (3412)26-03-58       | Орел (4862)44-53-42             | Ульяновск (8422)24-23-59       |
| Казань (843)206-01-48       | Оренбург (3532)37-68-04         | Уфа (347)229-48-12             |
| Калининград (4012)72-03-81  | Пенза (8412)22-31-16            | Хабаровск (4212)92-98-04       |
| Калуга (4842)92-23-67       | Пермь (342)205-81-47            | Челябинск (351)202-03-61       |
| Кемерово (3842)65-04-62     | Ростов-на-Дону (863)308-18-15   | Череповец (8202)49-02-64       |
| Киров (8332)68-02-04        | Рязань (4912)46-61-64           | Ярославль (4852)69-52-93       |
|                             | Самара (846)206-03-16           |                                |

**Единый адрес:** [czz@nt-rt.ru](mailto:czz@nt-rt.ru) **Веб-сайт:** [www.camozzi.nt-rt.ru](http://www.camozzi.nt-rt.ru)

## Драйверы для электродвигателей CAMOZZI. Техническое описание

# Драйверы для электродвигателей Серия DRWB

Мощности: 100; 400; 750 Вт



Новые драйверы Camozzi были разработаны для управления вращением электродвигателей (Серия 5E и Серия 6E).

Драйверы серводвигателей DRWB, компактные и оптимизированные для синхронных двигателей Camozzi, являются полностью цифровыми и поставляются мощностью 100 Вт, 400 Вт и 750 Вт. Они поддерживают векторный режим управления, обладают функциями автонастройки и подавления вибраций, оснащены удобными разъемами, позволяющими быстро осуществить замену драйвера, снабжены двухстрочным буквенно-цифровым дисплеем с 4 клавишами управления. Цифровой импульсный интерфейс позволяет управлять положением, скоростью и крутящим моментом.

- » Полностью цифровые драйверы
- » ПЛК, программируемый при помощи ПО QUICKSET
- » Контроль скорости, положения и крутящего момента (крутящий момент – только для DRWB)
- » 6 цифровых входов для 64 конфигураций (ПО QUICKSET)
- » Автокомпенсация погрешностей

## ОСНОВНЫЕ ХАРАКТЕРИСТИКИ

|   |  |
|---|--|
| Мод. DRWB-W01-2-D-E-A, DRWB-W04-2-D-E-A, DRWB-W07-2-D-E-A |  |
| <b>Мощность</b>   | 100 Вт (Мод. DRWB-W01-2-D-E-A)<br>400 Вт (Мод. DRWB-W04-2-D-E-A)<br>750 Вт (Мод. DRWB-W07-2-D-E-A)   |
| <b>Напряжение питания силовой части</b>                   | 200 ÷ 240 В переменного тока (± 10%) одна фаза<br>50 ÷ 60 Гц (± 5%)  |
| <b>Количество фаз</b>                                     | 1  |
| <b>Максимальный ток</b>                                   | 1.5 А (Мод. DRWB-W01-2-D-E-A)<br>4.1 А (Мод. DRWB-W04-2-D-E-A)<br>7.5 А (Мод. DRWB-W07-2-D-E-A)  |
| <b>Напряжение питания схемы управления</b>                | 200 ÷ 240 В переменного тока (± 10 %)<br>50 ÷ 60 Гц (± 5 %) одна фаза  |
| <b>Энергопотребление схемы управления</b>                 | 0.5 А макс.  |
| <b>ВЫХОДНОЙ ТОК</b>                                       |  |
| <b>Номинальный ток</b>                                    | 0.9 А (Мод. DRWB-W01-2-D-E-A)<br>2.5 А (Мод. DRWB-W04-2-D-E-A)<br>5.1 А (Мод. DRWB-W07-2-D-E-A)  |
| <b>Пиковый ток</b>  | 2.7 А (Мод. DRWB-W01-2-D-E-A)<br>7.5 А (Мод. DRWB-W04-2-D-E-A)<br>15.3 А (Мод. DRWB-W07-2-D-E-A)   |
| <b>Макс. длительность пикового тока</b>                   | 1 секунда  |
| <b>Тип управления</b>                                     | Векторное управление   |
| <b>Частота дискретизации</b>                              | Контурсы тока, скорости и положения: 15 кГц  |
| <b>Поддерживаемые типы двигателей</b>                     | Серводвигатели переменного тока  |
| <b>Светодиодный индикатор состояния</b>                   | Красный: неисправность / Зеленый: готов к работе   |
| <b>РЕЖИМЫ РАБОТЫ</b>                                      |  |
| <b>Интерфейс датчика обратной связи</b>                   | Напряжение питания 5 В пост. тока. Макс. ток 400 мА  |
| <b>Интерфейс связи с ПК</b>                               | USB 2.0  |
| <b>Настраиваемые входы / выходы</b>                       | Цифровые входы [I1..I9], (однополярные, оптоизолированные)<br>Цифровые выходы [O1..O4], (оптоизолированные)<br>Управление тормозом [CN2_BRK], макс. ток 1А   |
| <b>Тормозной резистор</b>                                 | Внешний тормозной резистор<br>Порог активации + HV > 370 В постоянного тока<br>Порог деактивации + HV < 360 В постоянного тока<br>Погрешность ± 5 %  |
| <b>Функции мониторинга</b>                                | Короткое замыкание, электрическое перенапряжение (> 390 В постоянного тока ± 5 %), пониженное напряжение (< 60 В постоянного тока); ошибка позиционирования, ошибка энкодера, мониторинг фаз двигателя, перегрев силовой части (IGBT > 90 °C ± 1°C), перегрев двигателя  |
| <b>Автонастройка</b>                                      | с автоматическим расчетом момента инерции  |
| <b>VSF (подавление вибрации)</b>                          | От 0.1 Гц до 200 Гц  |
| <b>Прочие функции</b>                                     | Компенсация трения, компенсация люфта шестерни   |
| <b>Окружающие внешние условия</b>                         | Рабочая температура от 0 до 40 °C (выше 55 °C только при условии кондиционирования воздуха)<br>Температура хранения от -20 °C до 65 °C<br>Влажность воздуха от 20 до 85 % (без образования конденсата)<br>Рабочая высота < 1000 м над уровнем моря<br>Вибрация 5.88 м/с <sup>2</sup> (от 10 до 60 Гц)<br>Класс защиты IP20 |

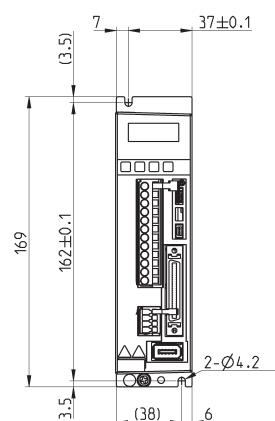
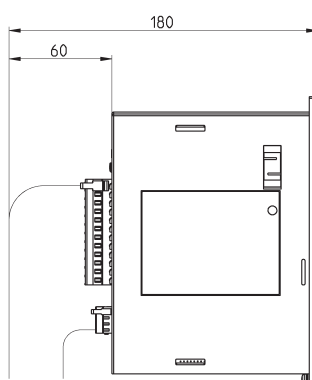
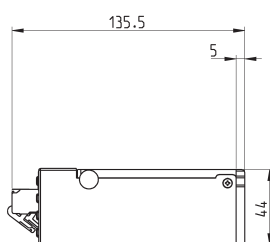
**КОДИРОВКА**

|      |   |     |   |   |   |   |   |   |   |   |
|------|---|-----|---|---|---|---|---|---|---|---|
| DRWB | - | W01 | - | 2 | - | D | - | E | - | A |
|------|---|-----|---|---|---|---|---|---|---|---|

|             |   |
|-------------|---|
| <b>DRWB</b> | СЕРИЯ   |
| <b>W01</b>  | РАЗМЕР:<br>W01 = 100 Вт<br>W04 = 400 Вт<br>W07 = 750 Вт           |
| <b>2</b>    | ПИТАНИЕ:<br>2 = 220 В переменного тока                            |
| <b>D</b>    | УПРАВЛЕНИЕ:<br>D = цифровые входы / выходы, аналоговое управление |
| <b>E</b>    | ОБРАТНАЯ СВЯЗЬ:<br>E = инкрементальный энкодер                    |
| <b>A</b>    | МОДИФИКАЦИИ:<br>A = стандарт                                      |

**Драйвер Мод. DRWB-W01-2-D-E-A**

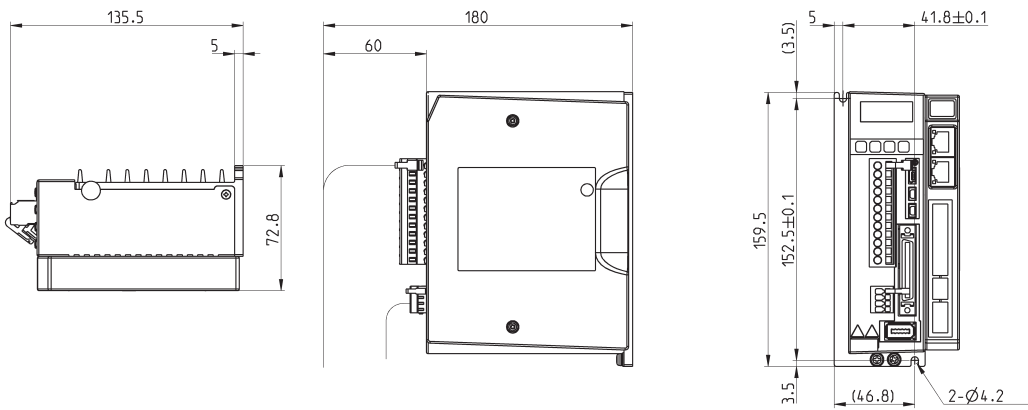
Драйвер для серводвигателей Camozzi



| Мод.             | Мощность | Питание             | Энкодер         |
|------------------|----------|---------------------|-----------------|
| DRWB-W01-2-D-E-A | 100 Вт   | 230 В перемен. тока | Инкрементальный |

### Драйвер Мод. DRWB-W04-2-D-E-A

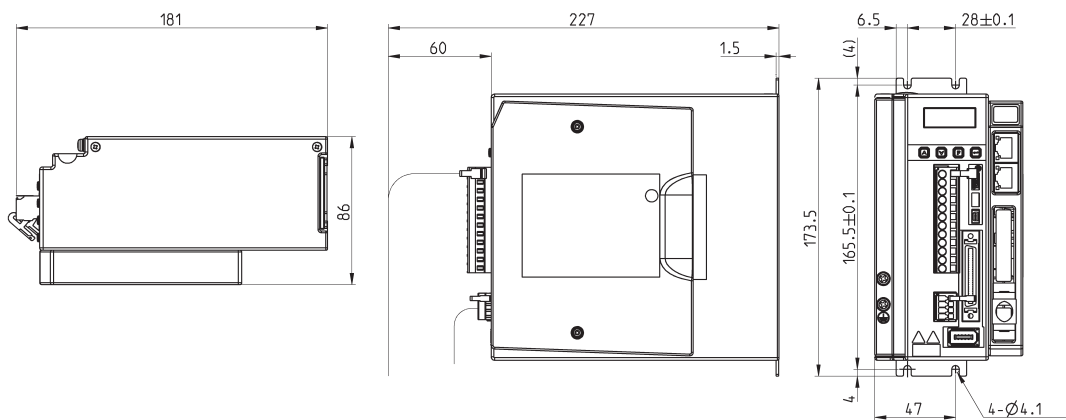
Драйвер для серводвигателей Camozzi



| Мод.             | Мощность | Питание             | Энкодер         |
|------------------|----------|---------------------|-----------------|
| DRWB-W04-2-D-E-A | 400 Вт   | 230 В перемен. тока | Инкрементальный |

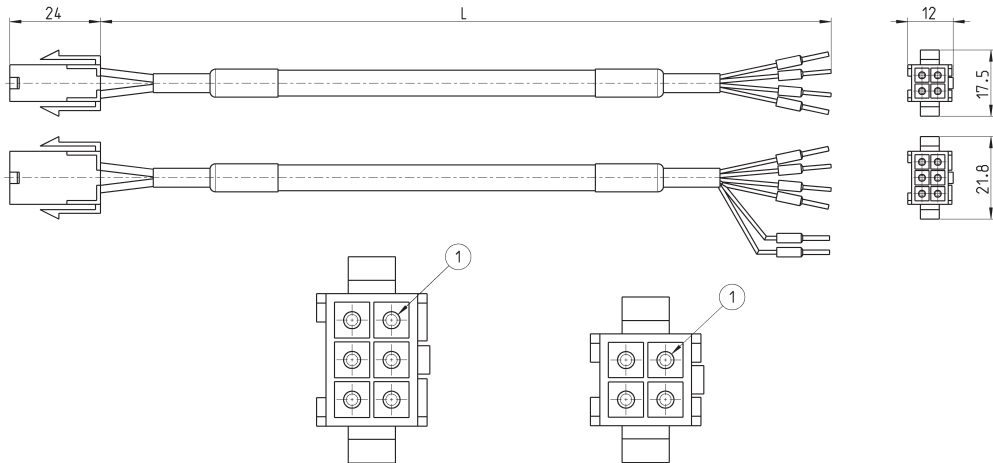
### Драйвер Мод. DRWB-W07-2-D-E-A

Драйвер для серводвигателей Camozzi



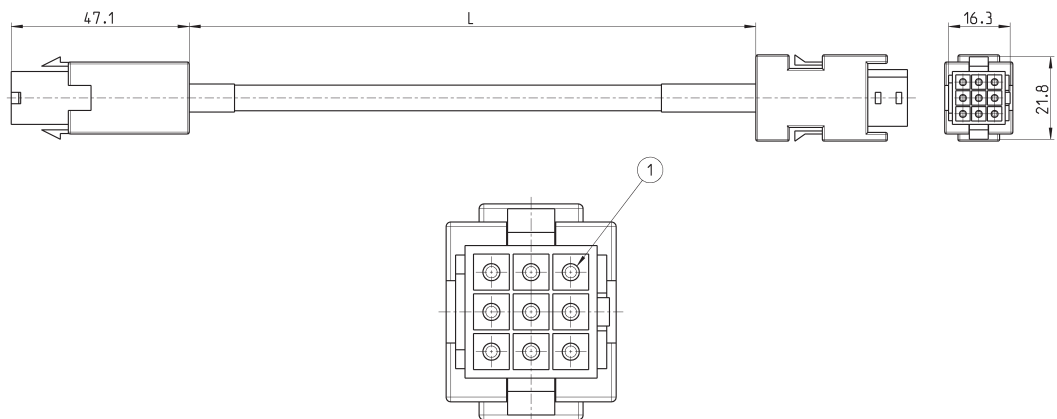
| Мод.             | Мощность | Питание             | Энкодер         |
|------------------|----------|---------------------|-----------------|
| DRWB-W07-2-D-E-A | 750 Вт   | 230 В перемен. тока | Инкрементальный |

Силовые кабели для двигателей (MTB)



| Мод.           | Тормоз | Контакты | L = длина кабеля (м) |
|----------------|--------|----------|----------------------|
| EC-200421-B300 | -      | 4        | 3                    |
| EC-200421-B500 | -      | 4        | 5                    |
| EC-200421-BA00 | -      | 4        | 10                   |
| EC-210621-B300 | ✱      | 6        | 3                    |
| EC-210621-B500 | ✱      | 6        | 5                    |
| EC-210621-BA00 | ✱      | 6        | 10                   |

Энкодерные кабели для двигателей (MTB)



| Мод.           | Контакты | L = длина кабеля (м) |
|----------------|----------|----------------------|
| EC-220923-B300 | 9        | 3                    |
| EC-220923-B500 | 9        | 5                    |
| EC-220923-BA00 | 9        | 10                   |

**По вопросам продаж и поддержки обращайтесь:**

|                             |                                 |                                |
|-----------------------------|---------------------------------|--------------------------------|
| Архангельск (8182)63-90-72  | Краснодар (861)203-40-90        | Санкт-Петербург (812)309-46-40 |
| Астана (7172)727-132        | Красноярск (391)204-63-61       | Саратов (845)249-38-78         |
| Астрахань (8512)99-46-04    | Курск (4712)77-13-04            | Севастополь (8692)22-31-93     |
| Барнаул (3852)73-04-60      | Липецк (4742)52-20-81           | Симферополь (3652)67-13-56     |
| Белгород (4722)40-23-64     | Магнитогорск (3519)55-03-13     | Смоленск (4812)29-41-54        |
| Брянск (4832)59-03-52       | Москва (495)268-04-70           | Сочи (862)225-72-31            |
| Владивосток (423)249-28-31  | Мурманск (8152)59-64-93         | Ставрополь (8652)20-65-13      |
| Волгоград (844)278-03-48    | Набережные Челны (8552)20-53-41 | Сургут (3462)77-98-35          |
| Вологда (8172)26-41-59      | Нижний Новгород (831)429-08-12  | Тверь (4822)63-31-35           |
| Воронеж (473)204-51-73      | Новокузнецк (3843)20-46-81      | Томск (3822)98-41-53           |
| Екатеринбург (343)384-55-89 | Новосибирск (383)227-86-73      | Тула (4872)74-02-29            |
| Иваново (4932)77-34-06      | Омск (3812)21-46-40             | Тюмень (3452)66-21-18          |
| Ижевск (3412)26-03-58       | Орел (4862)44-53-42             | Ульяновск (8422)24-23-59       |
| Казань (843)206-01-48       | Оренбург (3532)37-68-04         | Уфа (347)229-48-12             |
| Калининград (4012)72-03-81  | Пенза (8412)22-31-16            | Хабаровск (4212)92-98-04       |
| Калуга (4842)92-23-67       | Пермь (342)205-81-47            | Челябинск (351)202-03-61       |
| Кемерово (3842)65-04-62     | Ростов-на-Дону (863)308-18-15   | Череповец (8202)49-02-64       |
| Киров (8332)68-02-04        | Рязань (4912)46-61-64           | Ярославль (4852)69-52-93       |
|                             | Самара (846)206-03-16           |                                |

**Единый адрес:** [czz@nt-rt.ru](mailto:czz@nt-rt.ru) **Веб-сайт:** [www.camozzi.nt-rt.ru](http://www.camozzi.nt-rt.ru)