

**По вопросам продаж и поддержки обращайтесь:**

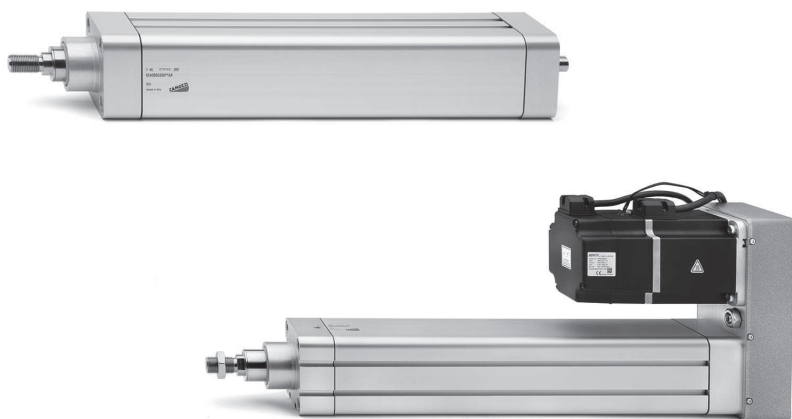
Архангельск (8182)63-90-72	Краснодар (861)203-40-90	Санкт-Петербург (812)309-46-40
Астана (7172)727-132	Красноярск (391)204-63-61	Саратов (845)249-38-78
Астрахань (8512)99-46-04	Курск (4712)77-13-04	Севастополь (8692)22-31-93
Барнаул (3852)73-04-60	Липецк (4742)52-20-81	Симферополь (3652)67-13-56
Белгород (4722)40-23-64	Магнитогорск (3519)55-03-13	Смоленск (4812)29-41-54
Брянск (4832)59-03-52	Москва (495)268-04-70	Сочи (862)225-72-31
Владивосток (423)249-28-31	Мурманск (8152)59-64-93	Ставрополь (8652)20-65-13
Волгоград (844)278-03-48	Набережные Челны (8552)20-53-41	Сургут (3462)77-98-35
Вологда (8172)26-41-59	Нижний Новгород (831)429-08-12	Тверь (4822)63-31-35
Воронеж (473)204-51-73	Новокузнецк (3843)20-46-81	Томск (3822)98-41-53
Екатеринбург (343)384-55-89	Новосибирск (383)227-86-73	Тула (4872)74-02-29
Иваново (4932)77-34-06	Омск (3812)21-46-04	Тюмень (3452)66-21-18
Ижевск (3412)26-03-58	Орел (4862)44-53-42	Ульяновск (8422)24-23-59
Казань (843)206-01-48	Оренбург (3532)37-68-04	Уфа (347)229-48-12
Калининград (4012)72-03-81	Пенза (8412)22-31-16	Хабаровск (4212)92-98-04
Калуга (4842)92-23-67	Пермь (342)205-81-47	Челябинск (351)202-03-61
Кемерово (3842)65-04-62	Ростов-на-Дону (863)308-18-15	Череповец (8202)49-02-64
Киров (8332)68-02-04	Рязань (4912)46-61-64	Ярославль (4852)69-52-93
	Самара (846)206-03-16	

**Единый адрес:** [czz@nt-rt.ru](mailto:czz@nt-rt.ru) **Веб-сайт:** [www.camozzi.nt-rt.ru](http://www.camozzi.nt-rt.ru)

## Электроцилиндры CAMOZZI. Техническое описание

# Электроцилиндры Серия 6E - ISO 15552

Размеры: 32, 40, 50 и 63



Цилиндры серии 6E представляют собой механические линейные модули со штоком, в которых вращательное движение вала двигателя, преобразуется в линейное перемещение посредством шарико-винтовой передачи (ШВП). Они доступны в 4 размерах: 32, 40, 50 и 63. Размеры серии 6E определены в соответствии с требованиями стандарта ISO 15552, что обеспечивает возможность использования монтажных элементов от пневматических цилиндров.

Цилиндры оснащены магнитом, что позволяет использовать внешние магнитные бесконтактные датчики (Серия CSH), обеспечивая возможность возврата привода в исходное положение или определение крайних положений. В комплектацию электроцилиндра входит гайка штока Мод. U. Двигатели, монтажные комплекты и прочие принадлежности для электроцилиндров заказываются отдельно.

- » Соответствие стандарту ISO 15552
- » Многопозиционная система с передачей движения посредством шарико-винтовой передачи
- » Возможность соосного или параллельного подключения двигателя
- » Большой выбор монтажных наборов для установки двигателей
- » Предварительно нанесенная смазка (не требует технического обслуживания)
- » Высокая повторяемость перемещений
- » Малый осевой люфт
- » Возможность применения магнитных датчиков
- » Отсутствие рывков при движении
- » Встроенный противоповорот штока
- » Класс защиты IP 40
- » Широкий выбор крепежных элементов

## ОСНОВНЫЕ ХАРАКТЕРИСТИКИ

Тип конструкции	электромеханический цилиндр с шарико-винтовой передачей
Конструкция	цилиндр с вращающимся винтом, изготовленный по стандарту ISO 15552
Назначение	мультипозиционное перемещение с высокой точностью
Размеры	32, 40, 50, 63
Ход (мин - макс)	100 + 1200 мм
Противоповорот	противоповоротные вкладыши из технополимера
Крепление	передний / задний фланец, лапы, передняя / центральная / задняя подвески, шарниры
Установка двигателя	соосная или параллельная
Рабочая температура	0°C + 50°C
Температура хранения	-20°C + 80°C
Класс защиты	IP 40
Смазка	нет необходимости. Заложена смазка на весь срок службы
Максимальный люфт	0.02 мм
Повторяемость	± 0.02 мм
Рабочий цикл	100%
Максимальный угловой люфт штока	± 0.4°
Использование с внешними датчиками	с трех сторон расположены пазы для установки датчиков типа CSH или CST

## СТАНДАРТНЫЙ ХОД

Размер	100	200	300	400	500	600	700	800	900	1000	1100	1200
32	*	*	*	*	*							
40	*	*	*	*	*	*	*					
50	*	*	*	*	*	*		*		*		
63	*	*	*	*	*			*		*		*

## КОДИРОВКА

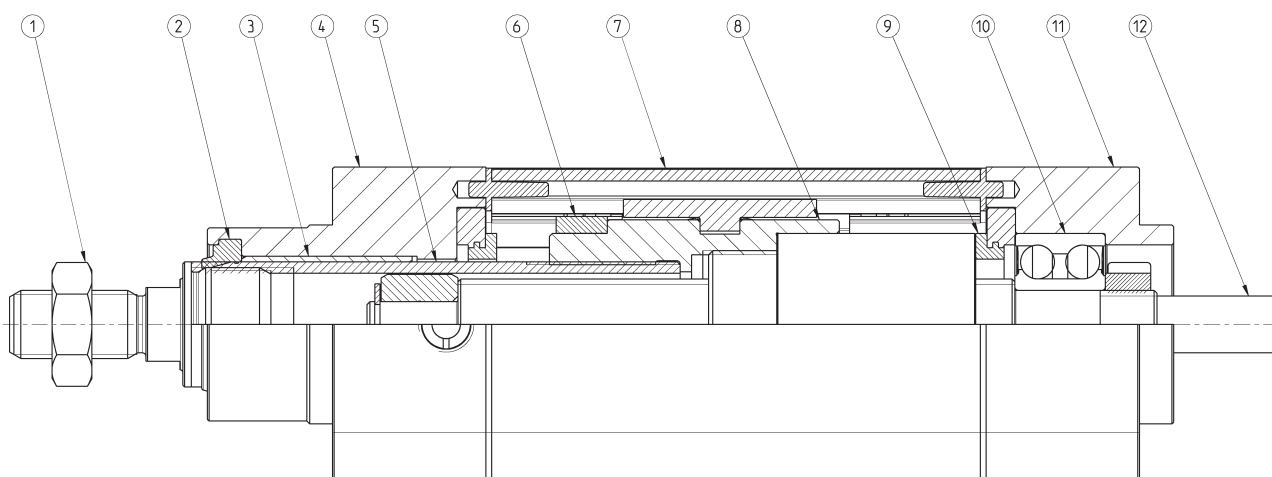
6E	032	BS	0200	P05	A
----	-----	----	------	-----	---

<b>6E</b>	СЕРИЯ
<b>032</b>	РАЗМЕР: 032 = 32 мм 040 = 40 мм 050 = 50 мм 063 = 63 мм
<b>BS</b>	МОДИФИКАЦИЯ: BS = шарико-винтовая передача
<b>0200</b>	ХОД: 100 + 1200 мм
<b>P05</b>	ШАГ ВИНТА: P05 = 5 мм P10 = 10 мм P16 = 16 мм (только для 40 размера) P20 = 20 мм (только для 50 размера) P25 = 25 мм (только для 63 размера)
<b>A</b>	КОНСТРУКЦИЯ: A = стандартная с гайкой штока
	ИСПОЛНЕНИЕ: = стандарт ( _ _ _ ) = удлиненный шток _ _ _ мм

## МЕХАНИЧЕСКИЕ ХАРАКТЕРИСТИКИ

Размер		32	32	40	40	40	50	50	50	63	63	63
Диаметр винта	(мм)	12	12	16	16	16	20	20	20	25	25	25
Шаг винта (p)	(мм)	5	10	5	10	16	5	10	20	5	10	25
Динамическая грузоподъемность (C)	(Н)	6600	4400	12000	8500	9150	14900	11300	7800	17700	20500	11300
Максимальный вращающий момент	(Нм)	2.50	2.80	5.50	6.50	8.20	9.10	10.90	13.60	16.60	19.90	24.90
Максимальная линейная скорость	(м/с)	0.56	1.12	0.42	0.84	1.33	0.33	0.67	1.33	0.27	0.53	1.33
Максимальная скорость вращения	(об/мин)	6670	6670	5000	5000	5000	4000	4000	4000	3200	3200	3200
Максимальное ускорение	(м/с <sup>2</sup> )	25	25	25	25	25	25	25	25	25	25	25

## СЕРИЯ 6E - МАТЕРИАЛЫ



## СПИСОК КОМПОНЕНТОВ

ДЕТАЛЬ	МАТЕРИАЛ
1. Гайка штока	Оцинкованная сталь
2. Уплотнение штока	Полиуретан
3. Втулка	Технополимер
4. Передняя крышка	Анодированный алюминий
5. Шток	Нержавеющая сталь
6. Магнит	Пластоферрит
7. Профиль	Анодированный алюминий
8. Корпус гайки ШВП	Алюминий
9. Демпфер	NBR
10. Подшипник	Сталь
11. Задняя крышка	Анодированный алюминий
12. Винт ШВП	Сталь

## ПРИНАДЛЕЖНОСТИ ДЛЯ ЦИЛИНДРОВ СЕРИИ 6E



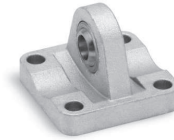
Шаровой шарнир Мод. GY



Гайка штока Мод. U



Ось Мод. S



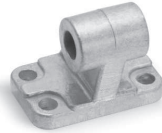
Задний сферический шарнир Мод. R



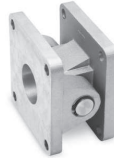
Фланец с плавающей головкой Мод. GKF



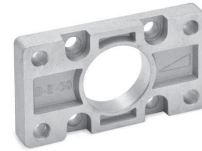
Сферический наконечник Мод. GA



Шарнирное крепление под углом 90° Мод. ZC



Шарнирное крепление прямое Мод. C+L+S



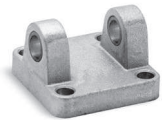
Задний и передний фланец Мод. D-E



Самоцентрирующий шарнир Мод. GK



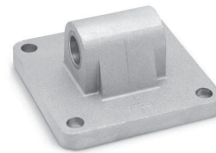
Лапы Мод. B-6E



Задняя цапфа Мод. C и C-H



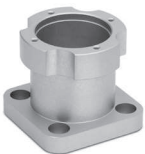
Вилка штока Мод. G



Задняя подвеска охватываемая Мод. L



Боковые зажимы Мод. BG



Корпус для соосного монтажа двигателей Мод. CM



Фланец для двигателя Мод. FM



Монтажный набор для соосного крепления двигателя Мод. AM



Монтажный набор для параллельного крепления двигателя Мод. PM



Все принадлежности поставляются отдельно, за исключением гайки штока Мод. U

**РАСЧЕТ СРОКА СЛУЖБЫ ЦИЛИНДРА**

Для корректного подбора электроцилиндра серии 6E необходимы следующие данные.

Наиболее важные параметры:

- Динамика системы
- Параметры цикла (работа/ожидание)
- Окружающая среда
- Общие требования: повторяемость, точность и т. п.

**РАСЧЕТ СРОКА СЛУЖБЫ В ОБОРОТАХ ВИНТА**

где:

$L_r$  = Срок службы цилиндра в оборотах винта  
 $C$  = Динамическая грузоподъемность цилиндра [Н]  
 $F_m$  = Средняя осевая нагрузка [Н]  
 $f_w$  = Коэффициент запаса. Зависит от условий эксплуатации

$$L_r = \left( \frac{C}{F_m \cdot f_w} \right)^3 \cdot 10^6$$

**РАСЧЕТ СРОКА СЛУЖБЫ В км**

где:

$L_{km}$  = Срок службы цилиндра в км [км]  
 $p$  = Шаг винта швп [мм]

$$L_{km} = \frac{L_r \cdot p}{10^6}$$

**РАСЧЕТ СРОКА СЛУЖБЫ В ЧАСАХ**

где:

$L_h$  = Срок службы цилиндра в часах  
 $n_m$  = Среднее число оборотов винта ШВП в мин. (об / мин)

$$L_h = \frac{L_r}{n_m \cdot 60}$$

ПРИМЕНЕНИЕ	УСКОРЕНИЕ (м/с <sup>2</sup> )	СКОРОСТЬ (м/с)	РАБОЧИЙ ЦИКЛ	КОЭФФИЦИЕНТ $f_w$
легкое	< 5.0	< 0.5	< 35%	1.0 + 1.25
нормальное	5.0 + 15.0	0.5 + 1.0	35% + 65%	1.25 + 1.5
тяжелое	> 15.0	> 1.0	> 65%	1.5 + 3.0

## АНАЛИЗ РАБОЧЕГО ЦИКЛА И ВРЕМЕНИ ПРОСТОЯ

Анализ рабочего цикла и времени простоя является основой для расчета  $F_m$  средней нагрузки на цилиндр и среднего количества оборотов в минуту  $n_m$  совершаемых цилиндром. Рабочий цикл разбивается на фазы. Для каждой отдельной фазы задается участок разгона, постоянной скорости и торможения.

РАСЧЁТ СРЕДНЕГО ОСЕВОГО УСИЛИЯ

$$F_m = \left\{ \frac{(F_{a1}^3 \cdot n_{a1} \cdot t_{a1}) + (F_{vc1}^3 \cdot n_{vc1} \cdot t_{vc1}) + (F_{d1}^3 \cdot n_{d1} \cdot t_{d1}) + \dots + (F_{an}^3 \cdot n_{an} \cdot t_{an}) + (F_{vcn}^3 \cdot n_{vcn} \cdot t_{vcn}) + (F_{dn}^3 \cdot n_{dn} \cdot t_{dn})}{(n_{a1} \cdot t_{a1}) + (n_{vc1} \cdot t_{vc1}) + (n_{d1} \cdot t_{d1}) + \dots + (n_{an} \cdot t_{an}) + (n_{vcn} \cdot t_{vcn}) + (n_{dn} \cdot t_{dn})} \right\}^{\frac{1}{3}}$$

РАСЧЁТ СРЕДНЕГО КОЛИЧЕСТВА ОБОРОТОВ В МИНУТУ

$$n_m = \left\{ \frac{(n_{a1} \cdot t_{a1}) + (n_{vc1} \cdot t_{vc1}) + (n_{d1} \cdot t_{d1}) + \dots + (n_{an} \cdot t_{an}) + (n_{vcn} \cdot t_{vcn}) + (n_{dn} \cdot t_{dn})}{t_{a1} + t_{vc1} + t_{d1} + \dots + t_{an} + t_{vcn} + t_{dn}} \right\}$$

В таблице ниже указаны значения усилия, скорости и времени для каждой фазы.

		F [H]	n [об/мин]	Время, %
ФАЗА 1	Разгон	Fa1	na1	ta1
	Постоянная скорость	Fvc1	nvc1	tvc1
	Торможение	Fd1	nd1	td1
ФАЗА 2	Разгон	Fa2	na2	ta2
	Постоянная скорость	Fvc2	nvc2	tvc2
	Торможение	Fd2	nd2	td2
ФАЗА "n-1"	Разгон	Fan-1	nan-1	tan-1
	Постоянная скорость	Fvcn-1	nvcn-1	tvcn-1
	Торможение	Fdn-1	ndn-1	tdn-1
ФАЗА "n"	Разгон	Fan	nan-1	tan-1
	Постоянная скорость	Fvcn	nvcn-1	tvcn-1
	Торможение	Fdn	ndn-1	tdn-1
ВСЕГО				100%

## ПРИМЕР РАСЧЁТА

Фаза 1	$F_{a1} = 142 N;$ $n_{a1} = 630 \text{ rpm};$ $t_{a1} = 0,7 \%;$	$F_{vc1} = 98 N;$ $n_{vc1} = 1260 \text{ rpm};$ $t_{vc1} = 12,9 \%;$	$F_{d1} = 54 N;$ $n_{d1} = 630 \text{ rpm};$ $t_{d1} = 0,7 \%;$
Фаза 2	$F_{a2} = 616 N;$ $n_{a2} = 450 \text{ rpm};$ $t_{a2} = 4,8 \%;$	$F_{vc2} = 589 N;$ $n_{vc2} = 900 \text{ rpm};$ $t_{vc2} = 33,3 \%;$	$F_{d2} = 562 N;$ $n_{d2} = 450 \text{ rpm};$ $t_{d2} = 4,8 \%;$
Фаза 3	$F_{a3} = 997 N;$ $n_{a3} = 240 \text{ rpm};$ $t_{a3} = 7,1 \%;$	$F_{vc3} = 981 N;$ $n_{vc3} = 480 \text{ rpm};$ $t_{vc3} = 28,6 \%;$	$F_{d3} = 965 N;$ $n_{d3} = 240 \text{ rpm};$ $t_{d3} = 7,1 \%;$

таким образом, можно определить.:

$$\begin{aligned} K_1 &= (F_{a1}^3 \cdot n_{a1} \cdot t_{a1}) + (F_{vc1}^3 \cdot n_{vc1} \cdot t_{vc1}) + (F_{d1}^3 \cdot n_{d1} \cdot t_{d1}) & n_1 &= (n_{a1} \cdot t_{a1}) + (n_{vc1} \cdot t_{vc1}) + (n_{d1} \cdot t_{d1}) & T_1 &= t_{a1} + t_{vc1} + t_{d1} \\ K_2 &= (F_{a2}^3 \cdot n_{a2} \cdot t_{a2}) + (F_{vc2}^3 \cdot n_{vc2} \cdot t_{vc2}) + (F_{d2}^3 \cdot n_{d2} \cdot t_{d2}) & n_2 &= (n_{a2} \cdot t_{a2}) + (n_{vc2} \cdot t_{vc2}) + (n_{d2} \cdot t_{d2}) & T_2 &= t_{a2} + t_{vc2} + t_{d2} \\ K_3 &= (F_{a3}^3 \cdot n_{a3} \cdot t_{a3}) + (F_{vc3}^3 \cdot n_{vc3} \cdot t_{vc3}) + (F_{d3}^3 \cdot n_{d3} \cdot t_{d3}) & n_3 &= (n_{a3} \cdot t_{a3}) + (n_{vc3} \cdot t_{vc3}) + (n_{d3} \cdot t_{d3}) & T_3 &= t_{a3} + t_{vc3} + t_{d3} \end{aligned}$$

В заключение, мы знаем, что:

$$F_m = \sqrt[3]{\frac{K_1 + K_2 + K_3}{n_1 + n_2 + n_3}} = 596,64 N$$

$$n_m = \frac{n_1 + n_2 + n_3}{T_1 + T_2 + T_3} = 685,7 \text{ rpm}$$

		F [H]	n [об/мин]	Время, %
ФАЗА 1	Разгон			
	Постоянная скорость			
	Торможение			
ФАЗА 2	Разгон			
	Постоянная скорость			
	Торможение			
ФАЗА 3	Разгон			
	Постоянная скорость			
	Торможение			
ВСЕГО				

**ВЫБОР РАЗМЕРА ЦИЛИНДРА**

РАСЧЕТ ВРАЩАЮЩЕГО МОМЕНТА ПРИ ПОСТОЯННОЙ СКОРОСТИ (Нм)

$$Cm_1 = \frac{F_a \cdot p}{2\pi \cdot \eta \cdot 1000}$$

СУММАРНАЯ СИЛА, ДЕЙСТВУЮЩАЯ НА СИСТЕМУ (Н)

$$F_a = F + \mu \cdot m \cdot g$$

где:

F = Сила, действующая в осевом направлении (Н)

m = Масса перемещаемого объекта (кг)

 g = Ускорение свободного падения (9,81 м/с<sup>2</sup>)

p = Шаг винта ШВП (мм)

η = КПД цилиндра серии 6E

μ = Коэффициент трения направляющих = 0,9

РАСЧЕТ ВРАЩАЮЩЕГО МОМЕНТА ПРИ ПОСТОЯННОМ УСКОРЕНИИ (Нм)

$$Cm_2 = Cm_1 + J_{tot} \cdot \frac{\dot{\omega}}{\eta}$$

 УГЛОВОЕ УСКОРЕНИЕ (рад/с<sup>2</sup>)

$$\dot{\omega} = \frac{a \cdot 2\pi \cdot 1000}{p}$$

где:

 a = Линейное ускорение штока (м/с<sup>2</sup>)

p = Шаг винта (мм)

 ПОЛНЫЙ МОМЕНТ ИНЕРЦИИ ЦИЛИНДРА (кг·м<sup>2</sup>)

$$J_{tot} = J_{frb} + J_{vrb}$$

 ПОЛНЫЙ МОМЕНТ ИНЕРЦИИ КОМПОНЕНТОВ ФИКСИРОВАННОЙ ДЛИНЫ (кг·м<sup>2</sup>)

$$J_{frb} = (J_{c1} \cdot 10^{-6}) + m_{c1} \cdot \left(\frac{p}{2\pi \cdot 1000}\right)^2$$

где:

 Jc1 = Момент инерции вращающихся компонентов (кг·м<sup>2</sup>)

mc1 = Масса подвижных компонентов (кг)

 МОМЕНТ ИНЕРЦИИ КОМПОНЕНТОВ, ЗАВИСЯЩИХ ОТ ХОДА (кг·м<sup>2</sup>)

$$J_{vrb} = \left[ (J_{c2} \cdot 10^{-6}) + m_{c2} \cdot \left(\frac{p}{2\pi \cdot 1000}\right)^2 \right] \cdot \frac{c}{1000}$$

где:

 Jc2 = Момент инерции вращающихся компонентов (кг·м<sup>2</sup>)

mc2 = Масса подвижных компонентов (кг)

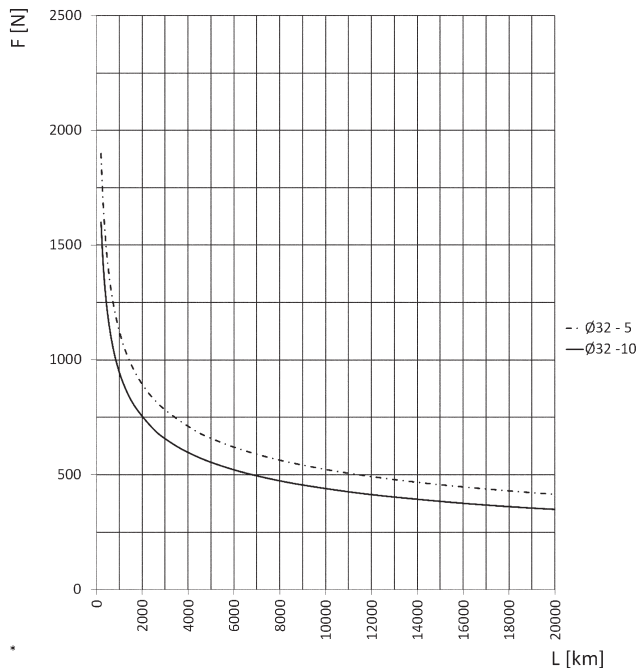
c = Ход штока (мм)

Значения масс и моментов инерции компонентов цилиндра 6E

Размер	Шаг	m <sub>c1</sub>	m <sub>c2</sub>	J <sub>c1</sub>	J <sub>c2</sub>
32	5	0.151 кг	0.0008 кг	12.38 кг·мм <sup>2</sup>	1.59 кг·мм <sup>2</sup>
	10	0.151 кг	0.0008 кг	12.38 кг·мм <sup>2</sup>	1.59 кг·мм <sup>2</sup>
40	5	0.428 кг	0.0010 кг	35.55 кг·мм <sup>2</sup>	5.02 кг·мм <sup>2</sup>
	10	0.428 кг	0.0010 кг	35.55 кг·мм <sup>2</sup>	5.02 кг·мм <sup>2</sup>
	16	0.428 кг	0.0010 кг	35.55 кг·мм <sup>2</sup>	5.02 кг·мм <sup>2</sup>
50	5	0.399 кг	0.0011 кг	54.96 кг·мм <sup>2</sup>	12.33 кг·мм <sup>2</sup>
	10	0.399 кг	0.0011 кг	85.94 кг·мм <sup>2</sup>	12.33 кг·мм <sup>2</sup>
	20	0.399 кг	0.0011 кг	83.25 кг·мм <sup>2</sup>	12.33 кг·мм <sup>2</sup>
63	5	0.576 кг	0.0014 кг	207.53 кг·мм <sup>2</sup>	30.07 кг·мм <sup>2</sup>
	10	0.576 кг	0.0014 кг	230.82 кг·мм <sup>2</sup>	30.07 кг·мм <sup>2</sup>
	25	0.576 кг	0.0014 кг	219.55 кг·мм <sup>2</sup>	30.07 кг·мм <sup>2</sup>



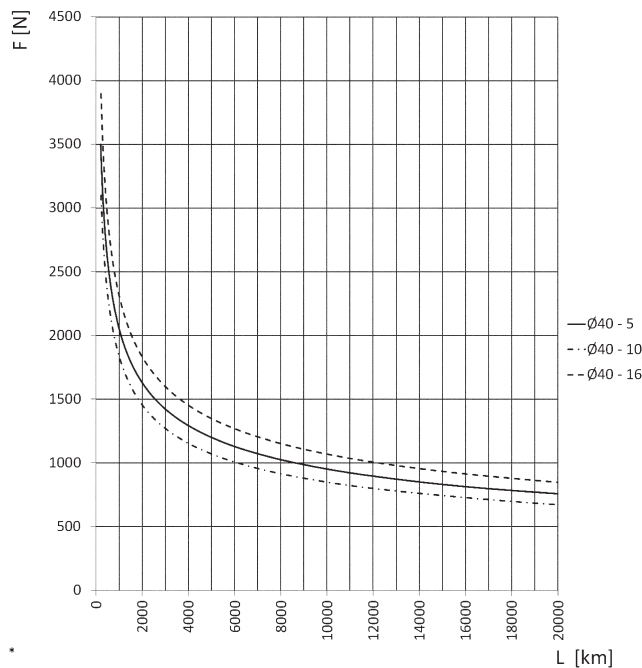
Срок службы цилиндра в зависимости от средней осевой нагрузки



Размер 32

$F$  = Осевое усилие (Н)  
 $L$  = Срок службы (км)

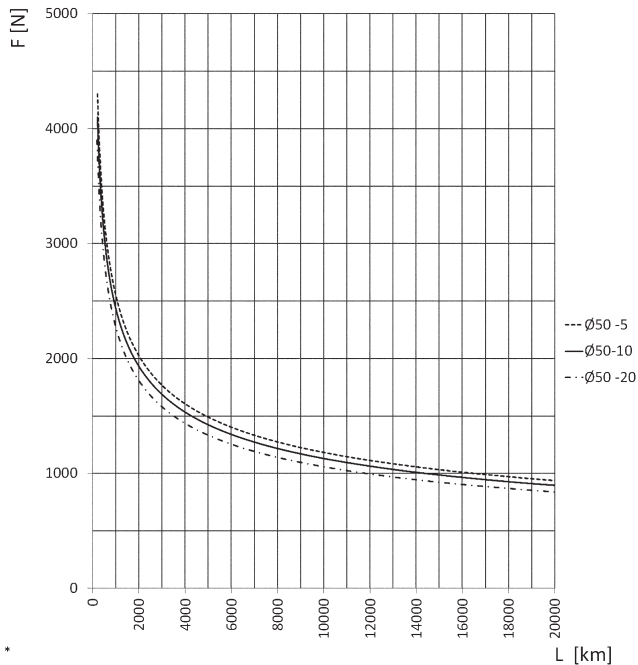
\* Кривые рассчитаны с  $f_w = 1$  (см. стр. 1/11.01.05)



Размер 40

$F$  = Осевое усилие (Н)  
 $L$  = Срок службы (км)

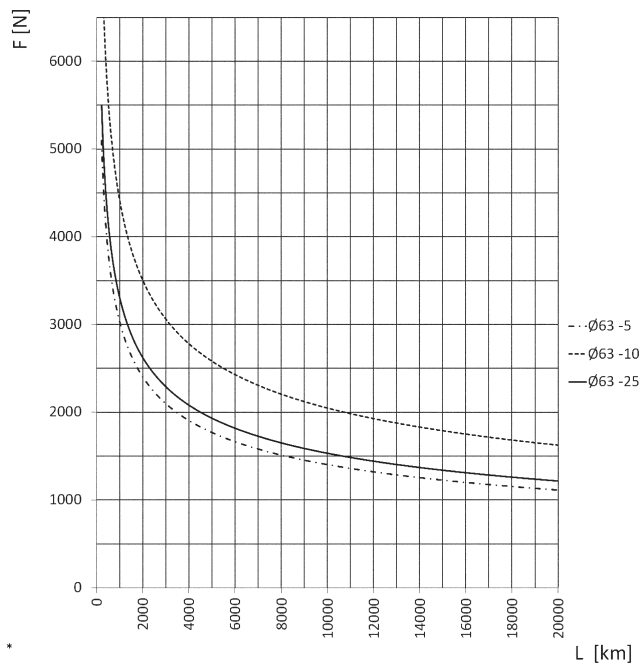
\* Кривые рассчитаны с  $f_w = 1$  (см. стр. 1/11.01.05)



Размер 50

$F$  = Осевое усилие (Н)  
 $L$  = Срок службы (км)

\* Кривые рассчитаны с  $f_w = 1$  (см. стр. 1/11.01.05)



Размер 63

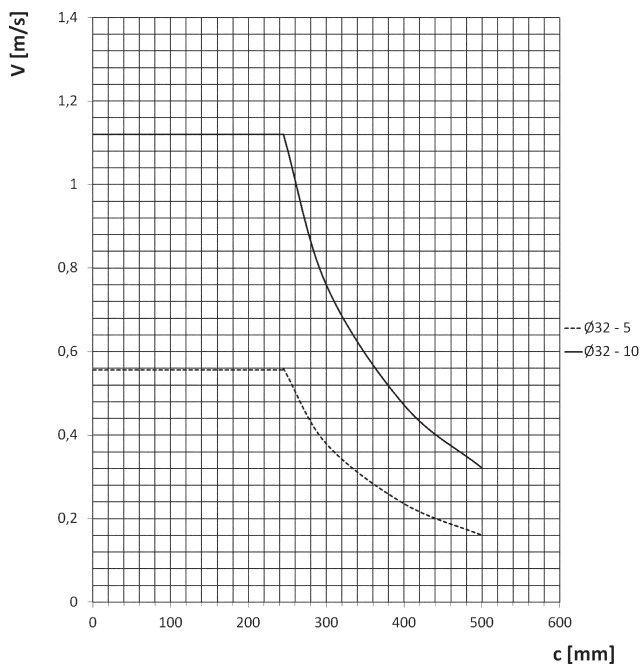
$F$  = Осевое усилие (Н)  
 $L$  = Срок службы (км)

\* Кривые рассчитаны с  $f_w = 1$  (см. стр. 1/11.01.05)

Максимальная скорость цилиндра в зависимости от хода

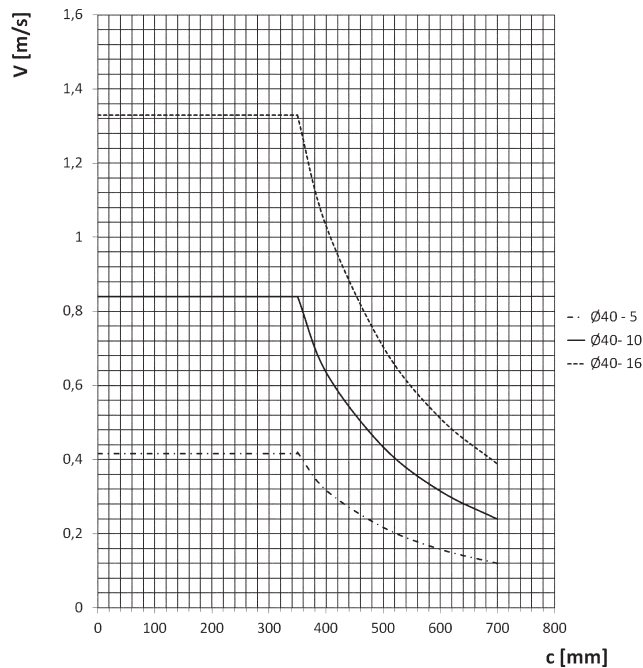
1

ПЕРЕМЕЩЕНИЕ



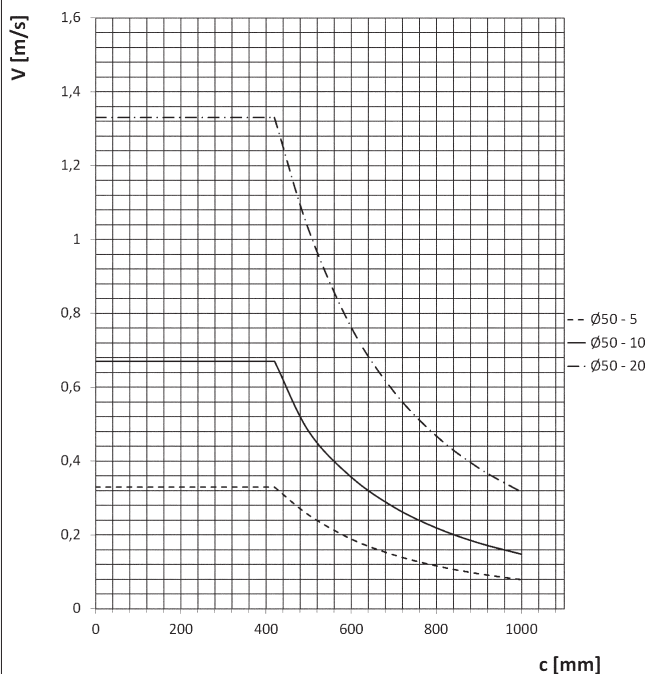
Размер 32

$V$  = Скорость (м/с)  
 $c$  = Ход (мм)



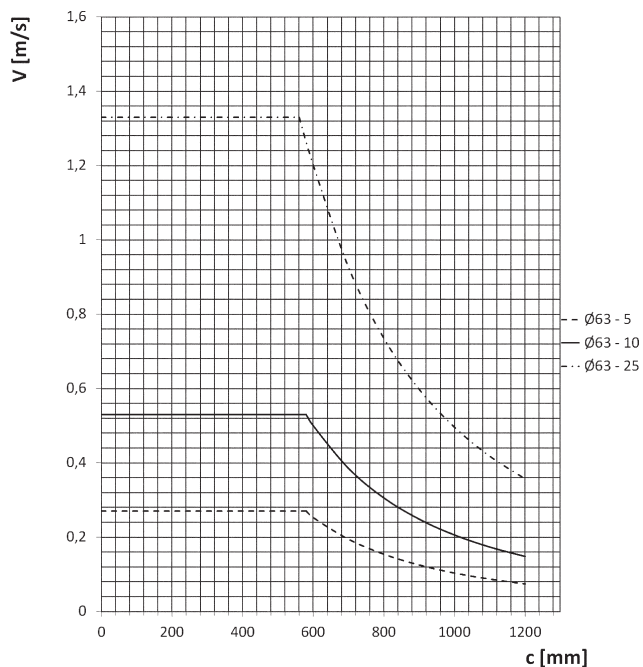
Размер 40

$V$  = Скорость (м/с)  
 $c$  = Ход (мм)



Размер 50

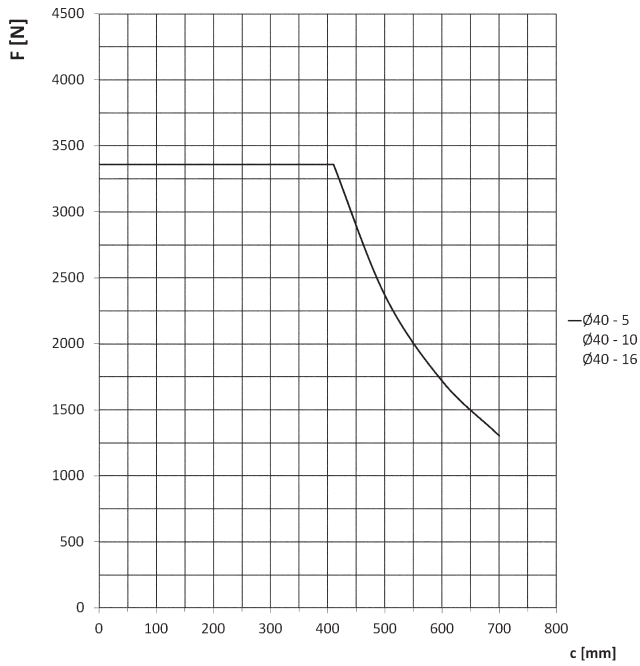
$V$  = Скорость (м/с)  
 $c$  = Ход (мм)



Размер 63

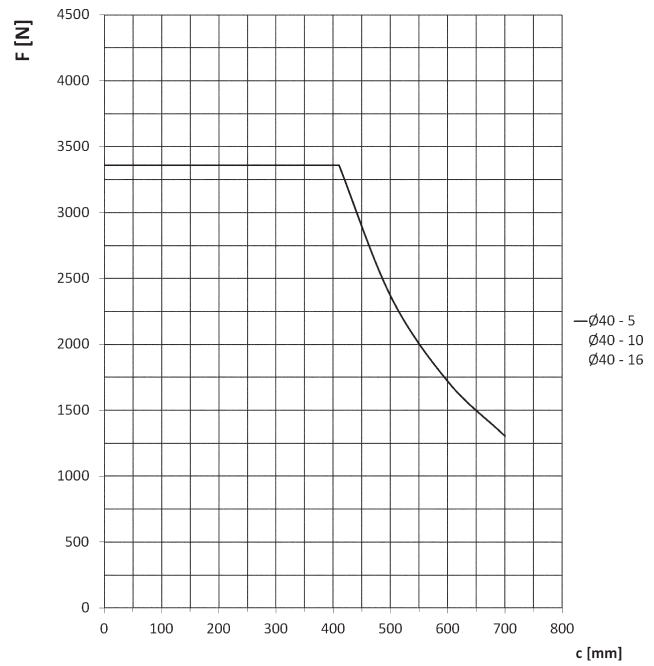
$V$  = Скорость (м/с)  
 $c$  = Ход (мм)

## Максимальное усилие цилиндра в зависимости от хода



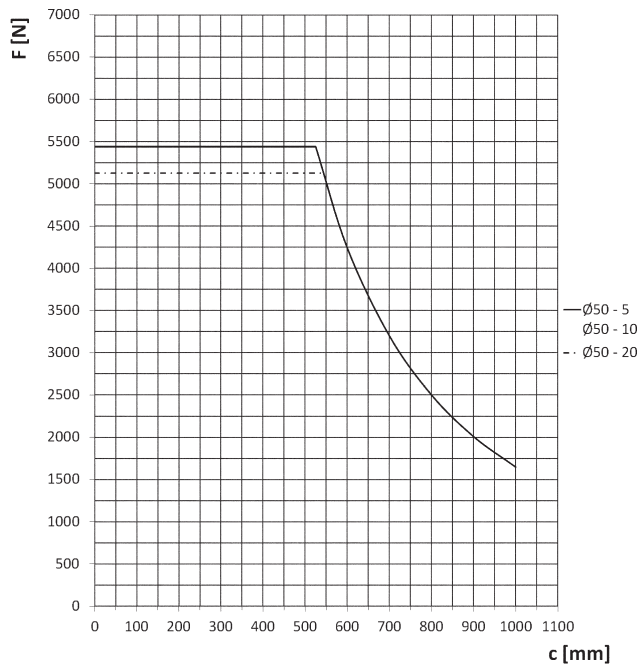
Размер 32

F = Статическое осевое усилие (Н)  
c = Ход (мм)



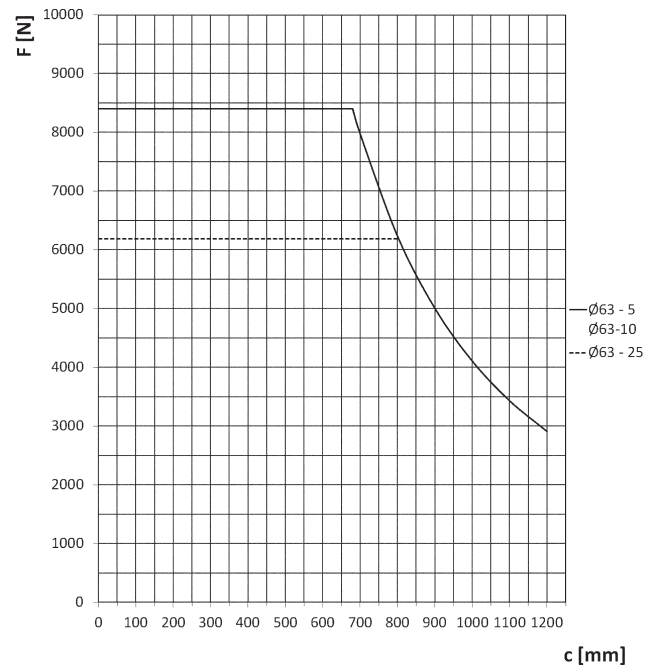
Размер 40

F = Статическое осевое усилие (Н)  
c = Ход (мм)



Размер 50

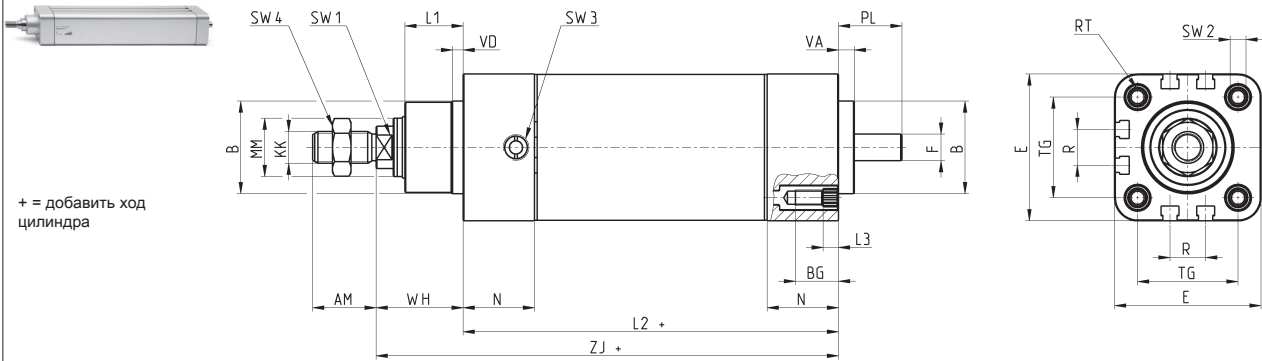
F = Статическое осевое усилие (Н)  
c = Ход (мм)



Размер 63

F = Статическое осевое усилие (Н)  
c = Ход (мм)

Цилиндры Серия 6E



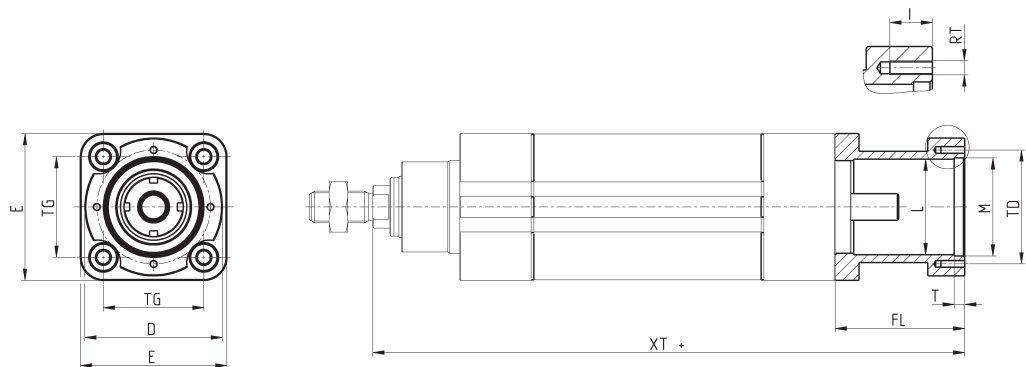
Размер	AM	B	BG	E	F	KK	L1	L2+	L3	MM	N	R	RT	PL	SW1	SW2	SW3	SW4	TG	VA	VD	WH	ZJ+	Вес нулевого хода (г)	Вес хода (г/100 мм)
32	22	30	16	46.5	8	M10x1.25	20	125	5.5	18	26	13	M6	21	10	6	G1/8	17	32.5	6	4	30	155	1175	377
40	24	35	16	55.4	10	M12x1.25	22	142	5.5	22	27	13.5	M6	24	13	6	G1/8	19	38	6	4	33	175	1395	530
50	32	40	16	64.9	12	M16x1.5	26	173	5.5	25	36	16	M8	30	17	8	G1/8	24	46.5	7	4	38	211	2280	603
63	32	45	16	75	15	M16x1.5	29	201	5.5	30	36	28	M8	38	17	8	G1/8	24	56.5	7	4	42	242.5	3500	977

Корпус для соосного монтажа двигателей Мод. CM

Материал: анодированный алюминий



В комплекте:  
1x корпус  
4x винты



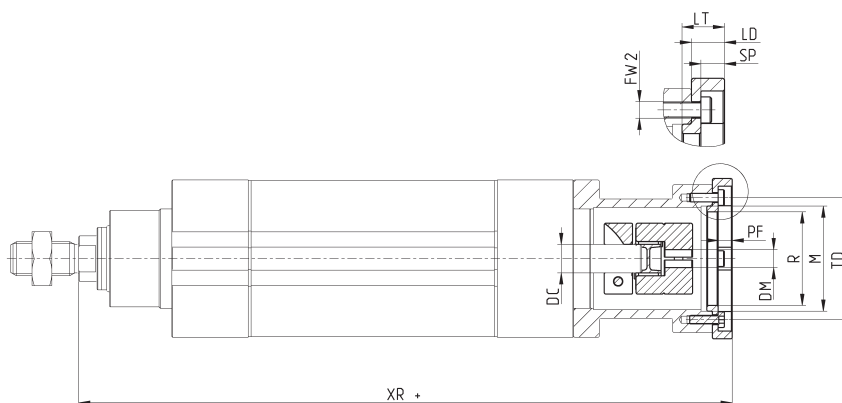
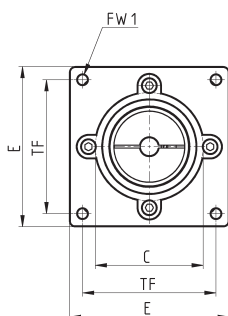
Мод.	Размер	XT	E	∅D	TG	FL	∅L	∅M [H7]	T	TD	RT	I	Вес (г)
CM-6E-32	32	201	46.5	42	32.5	46	29	32	4	37	M3	9	100
CM-6E-40	40	224	55.4	52	38	49	36	37	4	43	M3	9	150
CM-6E-50	50	267	64.9	58	46.5	56	39	42	4	49	M4	9	225
CM-6E-63	63	306.5	75	60.5	56.5	64	48	47	4	54	M4	9	280

## Фланец для двигателя Мод. FM

Материал: анодированный алюминий



В комплекте:  
1х фланец  
1х муфта  
4х винты

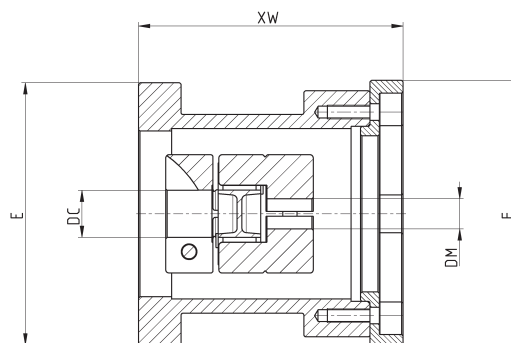
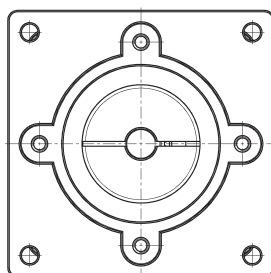


Мод.	Размер	Корпус	Тип двигателя	XR	∅C [h7]	PF	LT	LD	∅M [H7]	E	∅R	TF	FW1	∅TD	SP	∅FW2	∅DC	∅DM	Вес (г)
FM-6E-032-0100	32	CM-6E-32	Серво 100 Вт	210	30	6	11	9	32	40	29	31.8	M3	37	6	3.5	8	8	65
FM-6E-032-0023	32	CM-6E-32	Шаговый NEMA 23	208	38.1	5	9	7	32	56.4	29	47.1	M4	37	5	3.5	8	6.35	140
FM-6E-040-0400	40	CM-6E-40	Серво 400 Вт	242	50	3.5	20	18	37	60	33	49.5	M5	43	3.5	3.5	10	14	140
FM-6E-040-0023	40	CM-6E-40	Шаговый NEMA 23	231	38.1	5	9	7	37	56.4	33	47.1	M4	43	5	3.5	10	6.35	215
FM-6E-050-0400	50	CM-6E-50	Серво 400 Вт	284	50	6	19	17	42	60	37	49.5	M5	49	14	4.5	12	14	210
FM-6E-050-0024	50	CM-6E-50	Шаговый NEMA 24	274	38.1	3	9	7	42	58	37	47.1	M4	49	4	4.5	12	8	190
FM-6E-063-0750	63	CM-6E-63	Серво 750 Вт	332.5	70	6	28	26	47	80	43	63.6	M6	54	24	4.5	15	19	565
FM-6E-063-0024	63	CM-6E-63	Шаговый NEMA 24	313.5	38.1	5	9	7	47	60.5	43	47.1	M4	54	5	4.5	15	8	200

## Монтажный набор для соосного крепления двигателя Мод. AM

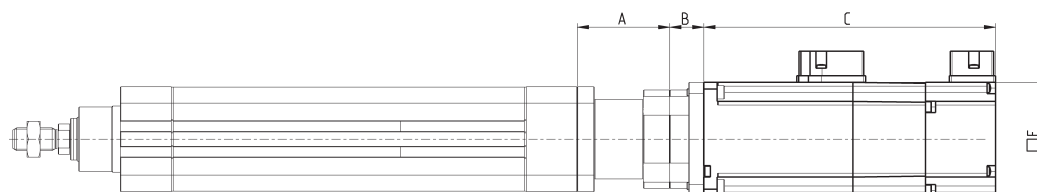


В комплекте:  
1х корпус  
1х фланец  
1х муфта  
4х винты для установки  
на цилиндр  
4х винты для установки  
фланца



Мод.	Размер	Тип двигателя	∅DC	∅DM	E	F	XW	Вес (г)
AM-6E-32-0100	32	Серво 100 Вт	8	8	46.5	40	55	165
AM-6E-32-0023	32	Шаговый NEMA 23	8	6.35	46.5	56.4	53	240
AM-6E-40-0400	40	Серво 400 Вт	10	14	55.4	60	67	290
AM-6E-40-0023	40	Шаговый NEMA 23	10	6.35	55.4	56.4	56	365
AM-6E-50-0400	50	Серво 400 Вт	12	14	64.9	60	73	435
AM-6E-50-0024	50	Шаговый NEMA 24	12	6.35	64.9	58	63	415
AM-6E-63-0750	63	Серво 750 Вт	15	19	75	80	90	845
AM-6E-63-0024	63	Шаговый NEMA 24	15	6.35	75	60.5	71	480

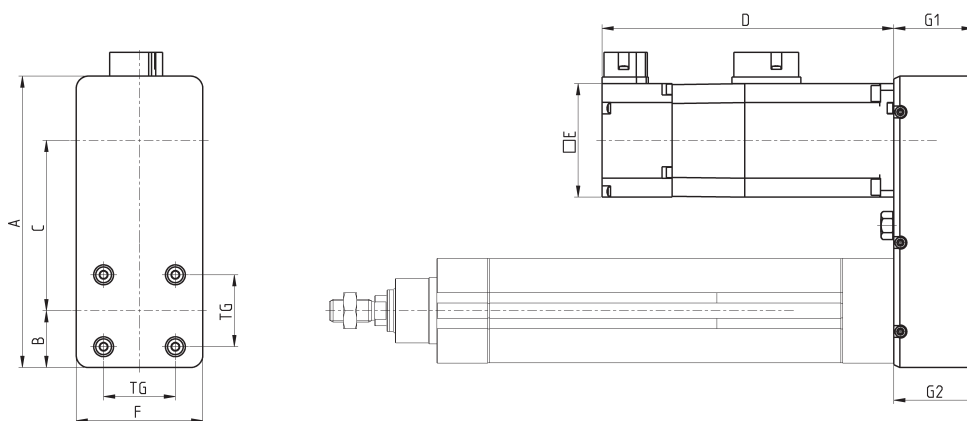
## Цилиндры Серия 6E - соосная установка двигателя



Размер	Тип двигателя	A	B	C (с тормозом)	C (без тормоза)	E
32	Шаговый NEMA 23	46	7	-	41	56.4
32	Серво 100 Вт	46	9	139	110.5	42
40	Шаговый NEMA 23	49	7	-	41	56.4
40	Серво 400 Вт	49	18	154.5	121.5	60
50	Шаговый NEMA 24	56	7	-	85	60.5
50	Серво 400 Вт	56	17	154.5	121.5	60
63	Шаговый NEMA 24	64	7	-	85	60.5
63	Серво 750 Вт	64	26	176	140	80

## Монтажный набор для параллельного крепления двигателя Мод. РМ

Состав набора: фланец для установки двигателя на цилиндр, крышка, 2 шкива, 2 муфты, зубчатый ремень, натяжитель ремня, комплект винтов.



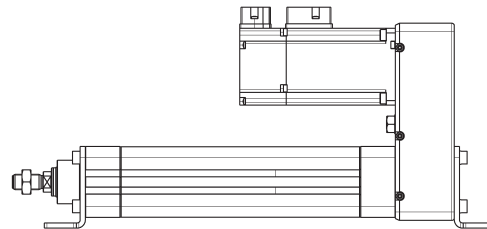
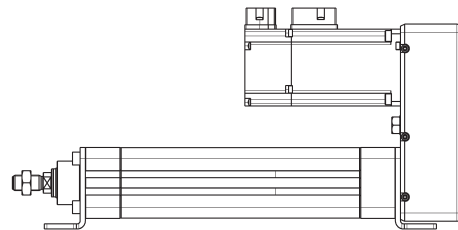
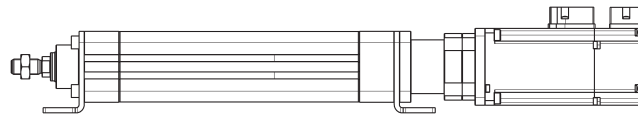
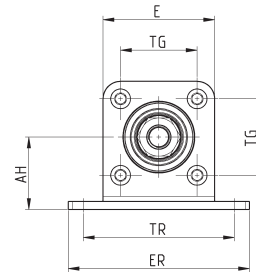
Мод.	Размер	Тип двигателя	E	D (с тормозом)	D (без тормоза)	A	F	G1	G2	B	C	TG	Вес (г)
PM-6E-32-0100	32	Серво 100 Вт	42	139	110.5	122	50	35	39.2	26.5	65	32.5	400
PM-6E-40-0400	40	Серво 400 Вт	60	154.5	121.5	154	67	46	49.2	30	90	38	900
PM-6E-50-0400	50	Серво 400 Вт	60	154.5	121.5	174	77	48	52.4	34.5	105.5	46.5	1250
PM-6E-63-0750	63	Серво 750 Вт	80	176	140	192	87	50	54.4	41	107	56.5	1500

## Лапы Мод. В-6E

Материал: оцинкованная сталь



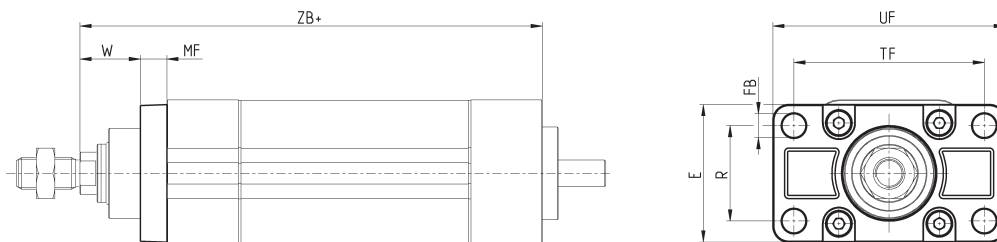
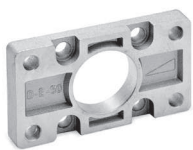
В комплекте:

2х лапы  
8х винты

Мод.	Размер	SA	XA	AH	TG	TR	AT	AU	AO	AB	ER	E	Вес (г)
<b>В-6E-32</b>	32	164	174.5	32	32.5	65	4	19.5	12.5	6.6	79	46.5	275
<b>В-6E-40</b>	40	181	194.5	36	38	75	4	19.5	12.5	6.6	90	55.4	340
<b>В-6E-50</b>	50	223	236	45	46.5	90	5	25	15	9	110	64.9	635
<b>В-6E-63</b>	63	251	267.5	50	56.5	100	5	25	15	9	120	75	755

### Передний фланец Мод. D-E

Материал: алюминий



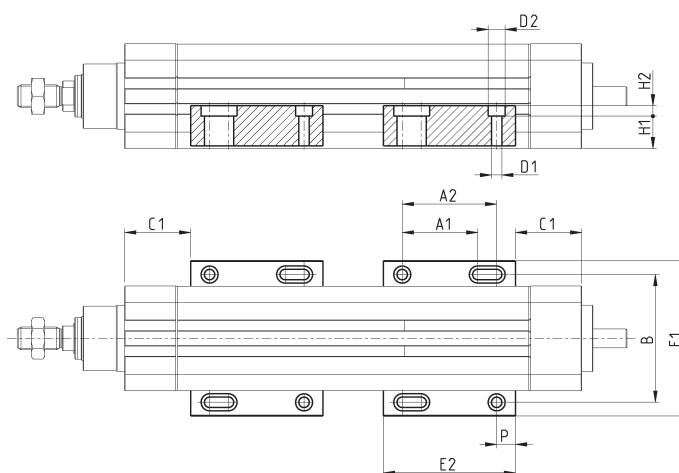
В комплекте:  
1x фланец  
4x винты

+ = добавить ход

Мод.	Размер	W	MF	ZB+	TF	R	UF	E	FB	Момент затяжки
D-E-41-32	32	20	10	155	64	32	86	45	7	6 Нм
D-E-41-40	40	23	10	175	72	36	88	52	9	6 Нм
D-E-41-50	50	26.5	12	211.5	90	43	110	63	9	13 Нм
D-E-41-63	63	30	12	242.5	100	50	116	73	9	13 Нм

### Боковые кронштейны Мод. BG

Материал: алюминий



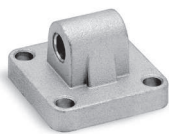
В комплекте:  
2x кронштейн

Мод.	Размер	C1	E1	E2	P	A1	A2	B	Винт	∅D1	∅D2	H1	H2	Вес (г)
BG-6E-32	32	35	71	70	10	40	50	58.5	M4x...	4.5	7.5	13.5	4.5	80
BG-6E-40	40	35	82	70	10	40	50	67.5	M5x...	5.5	9	16.9	5.5	105
BG-6E-50	50	35	93	70	10	40	50	76.5	M6x...	6.5	10.5	19.4	6.5	125
BG-6E-63	63	35	103.5	70	10	40	50	87	M6x...	6.5	10.5	18.9	6.5	125

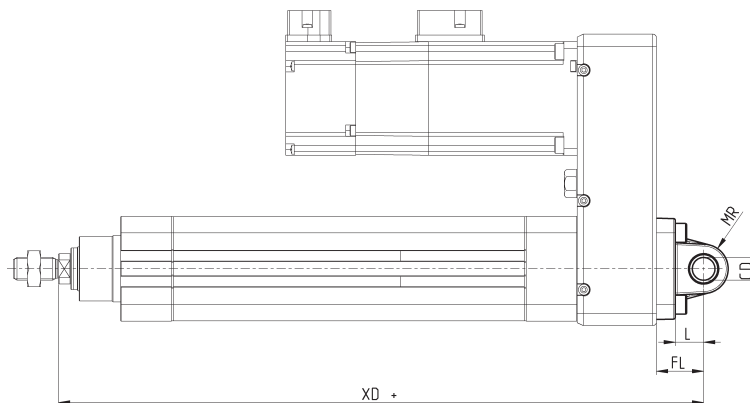
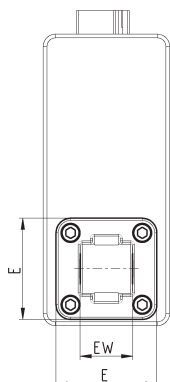


## Задняя подвеска охватываемая Мод. L

Материал: алюминий



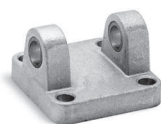
В комплекте:  
1х подвеска  
4х винты  
+ = добавить ход



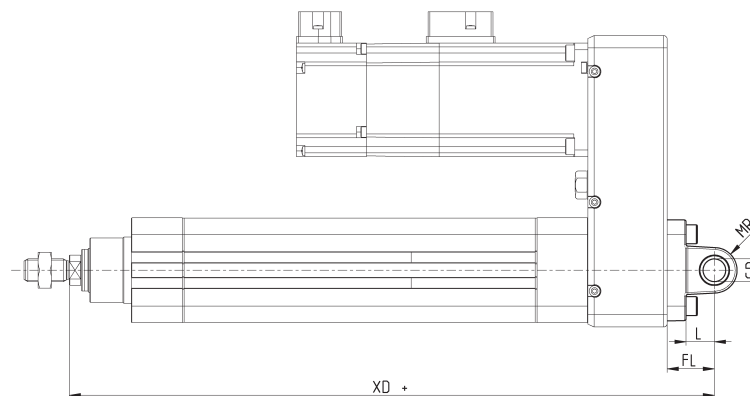
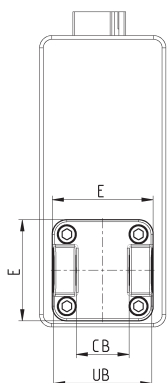
Мод.	Размер	∅CD	L	FL	XD+	MR	E	EW	Момент затяжки
<b>L-41-32</b>	32	10	12	22	212	10	45	26	6 Нм
<b>L-41-40</b>	40	12	15	25	246	13	53.5	28	6 Нм
<b>L-41-50</b>	50	12	15	27	286	13	62.5	32	13 Нм
<b>L-41-63</b>	63	16	20	32	324.5	17	73	40	13 Нм

## Задняя цапфа охватываемая Мод. С и С-Н

Материал: алюминий



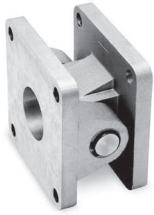
В комплекте:  
1х цапфа  
4х винты  
+ = добавить ход



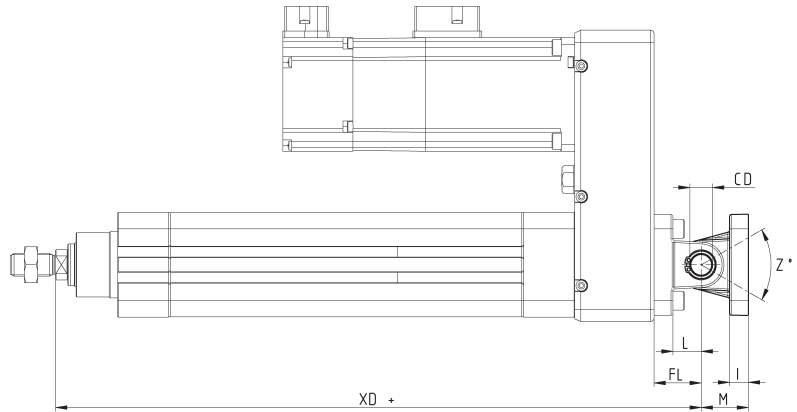
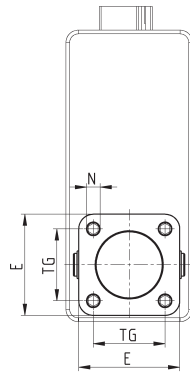
Мод.	Размер	∅CD	L	FL	XD+	MR	E	CB	UB	Момент затяжки
<b>C-41-32</b>	32	10	12	22	212	10	45	26	45	6 Нм
<b>C-41-40</b>	40	12	15	25	246	12	53.5	28	52	6 Нм
<b>C-41-50</b>	50	12	15	27	286	13	62.5	32	60	13 Нм
<b>C-Н-41-63</b>	63	16	20	32	324.5	17	73	40	70	13 Нм

**Шарнирное крепление прямое Мод. C+L+S**

Материал: алюминий



+ = добавить ход

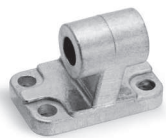


Мод.	Размер	E	TG	∅N	XD+	∅CD	L	FL	I	M	Z° (max)	Момент затяжки
C+L+S	32	45	32.5	6.5	142	10	12	22	10	22	30	6 Нм
C+L+S	40	53.5	38	6.5	160	12	15	25	10	25	40	6 Нм
C+L+S	50	62.5	46.5	9	170	12	15	27	12	27	25	13 Нм
C+L+S	63	73	56.5	9	190	16	20	32	12	32	36	13 Нм

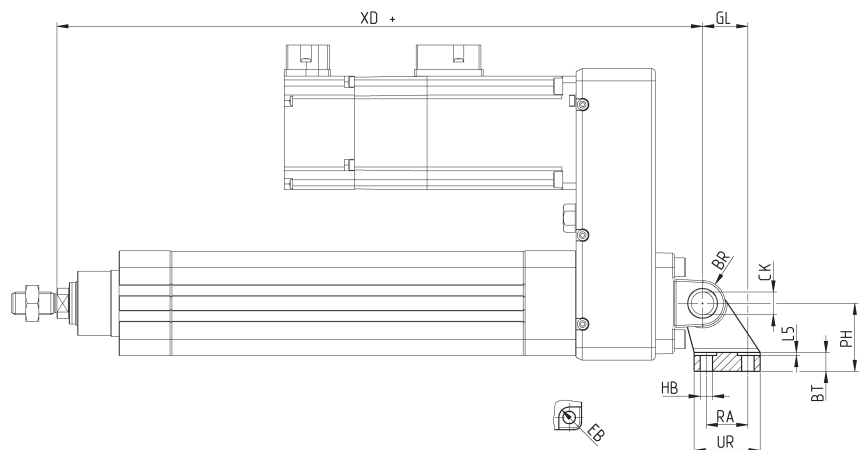
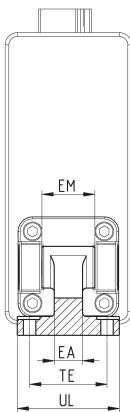
**Шарнирное крепление под углом 90° Мод. ZC**

СЕТОР RP 107P

Материал: алюминий


 В комплекте:  
1х цапфа

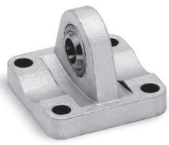
+ = добавить ход



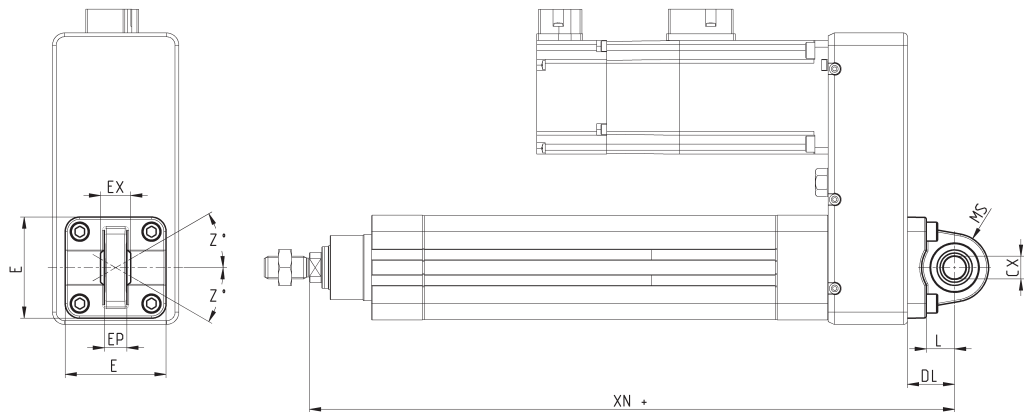
Мод.	Размер	∅EB	∅CK	∅HB	XD+	TE	UL	EA	GL	L5	RA	EM	UR	PH	BT	BR
ZC-32	32	11	10	6.6	212	38	51	10	21	1.6	18	26	31	32	8	10
ZC-40	40	11	12	6.6	246	41	54	15	24	1.6	22	28	35	36	10	11
ZC-50	50	15	12	9	286	50	65	16	33	1.6	30	32	45	45	12	13
ZC-63	63	15	16	9	324.5	52	67	16	37	1.6	35	40	50	50	14	15

## Задний сферический шарнир Мод. R

Шарнир не соответствует стандарту ISO 15552  
Материал: алюминий



В комплекте:  
1х подвеска  
4х винты  
+ = добавить ход

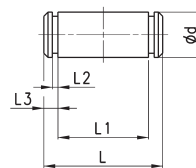


Мод.	Размер	∅CX	L	DL	XN+	MS	E	EX	RP	Z	Момент затяжки
R-41-32	32	10	12	22	212	18	45	14	10.5	4°	6 Нм
R-41-40	40	12	15	25	246	18	53.5	16	12	4°	6 Нм
R-41-50	50	12	15	27	286	21	62.5	16	12	4°	13 Нм
R-41-63	63	16	20	32	324.5	23	73	21	15	4°	13 Нм

## Ось Мод. S



В комплекте:  
1х ось - нержавеющая  
сталь 303  
2х стопорное кольцо -  
сталь

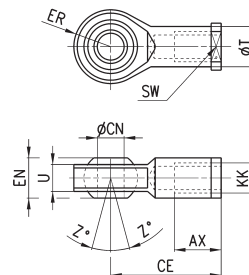


Мод.	Размер	d	L	L1	L2	L3
S-32	32	10	52	46	1.1	3
S-40	40	12	59	53	1.1	3
S-50	50	12	67	61	1.1	3
S-63	63	16	77	71	1.1	3

**Сферический наконечник Мод. GA**

ISO 8139

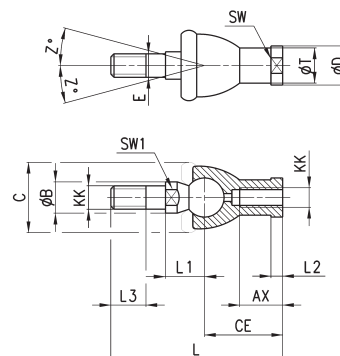
Материал: оцинкованная сталь



Мод.	ØCN	U	EN	ER	AX	CE	KK	T	Z	SW
<b>GA-32</b>	10	10,5	14	14	20	43	M10X1,25	15	6,5	17
<b>GA-40</b>	12	12	16	16	22	50	M12X1,25	17,5	6,5	19
<b>GA-50-63</b>	16	15	21	21	28	64	M16X1,5	22	7,5	22
<b>GA-80-100</b>	20	18	25	25	33	77	M20x1,5	27,5	7	30
<b>GA-11-125</b>	30	25	37	37	51	110	M27x2	40	7,5	41

**Шаровой шарнир Мод. GY**

Материал: сплав ЦАМ и оцинкованная сталь

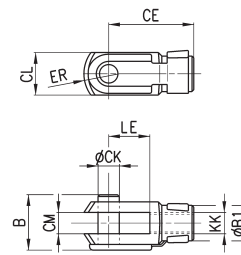


Мод.	Размер	KK	AX	CE	E	L	L1	L2	L3	SW	SW1	ØB	ØC	ØD	ØT	Z
<b>GY-32</b>	32	M10X1.25	18	35	10	74	19.5	6.5	15	17	11	14	28	19	15	15
<b>GY-40</b>	40	M12X1.25	20	40	12	84	21	6.5	17	19	17	19	32	22	17.5	15
<b>GY-50-63</b>	50-63	M16X1.5	27	50	16	112	27.5	8	23	22	19	22	40	27	22	11

**Вилка штока Мод. G**

ISO 8140

Материал: оцинкованная сталь

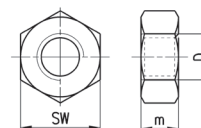


Мод.	ØCK	LE	CM	CL	ER	CE	KK	B	B1
<b>G-25-32</b>	10	20	10	20	12	40	M10 X 1.25	26	18
<b>G-40</b>	12	24	12	24	14	48	M12 X 1.25	32	20
<b>G-50-63</b>	16	32	16	32	19	64	M16 X 1.5	40	26

**Гайка штока Мод. U**

UNI EN ISO 4035

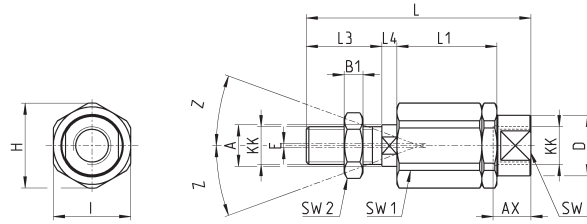
Материал: оцинкованная сталь



Мод.	D	m	SW
<b>U-25-32</b>	M10X1,25	6	17
<b>U-40</b>	M12X1,25	7	19
<b>U-50-63</b>	M16X1,5	8	24

## Самоцентрирующийся шаровой шарнир Мод. GK

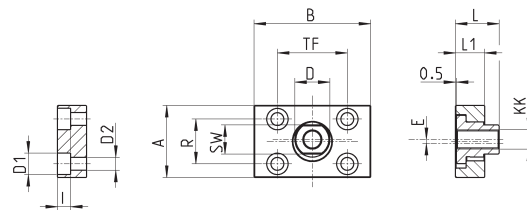
Материал: оцинкованная сталь



Мод.	Размер	KK	L	L1	L3	L4	$\varnothing A$	$\varnothing D$	H	I	SW	SW1	SW2	B1	AX	Z	E
<b>GK-25-32</b>	32	M10x1.25	71.5	35	20	7.5	14	22	32	30	19	12	17	5	22	4	2
<b>GK-40</b>	40	M12x1.25	75.5	35	24	7.5	14	22	32	30	19	12	19	6	22	4	2
<b>GK-50-63</b>	50-63	M16x1.5	104	53	32	10	22	32	45	41	27	20	24	8	30	3	2

## Фланец с плавающей головкой Мод. GKF

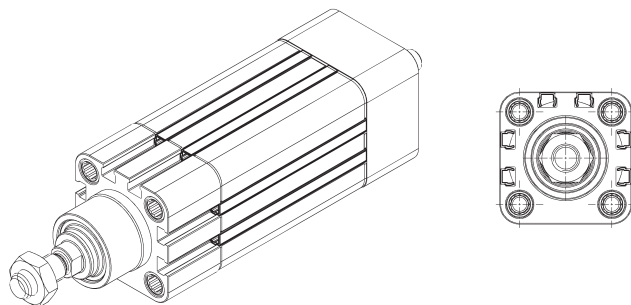
Материал: оцинкованная сталь



Мод.	Размер	KK	A	B	R	TF	L	L1	I	$\varnothing D$	$\varnothing D1$	$\varnothing D2$	SW	E
<b>GKF-25-32</b>	32	M10x1.25	37	60	23	36	22.5	15	6.8	18	11	6.6	15	2
<b>GKF-40</b>	40	M12x1.25	56	60	38	42	22.5	15	9	20	15	9	15	2.5
<b>GKF-50-63</b>	50-63	M16x1.5	80	80	58	58	26.5	15	10.5	25	18	11	22	2.5

## Заглушка в паз датчика Мод. S-CST-500

Поставляется длиной 500 мм



Мод.

**S-CST-500**

**По вопросам продаж и поддержки обращайтесь:**

Архангельск (8182)63-90-72	Краснодар (861)203-40-90	Санкт-Петербург (812)309-46-40
Астана (7172)727-132	Красноярск (391)204-63-61	Саратов (845)249-38-78
Астрахань (8512)99-46-04	Курск (4712)77-13-04	Севастополь (8692)22-31-93
Барнаул (3852)73-04-60	Липецк (4742)52-20-81	Симферополь (3652)67-13-56
Белгород (4722)40-23-64	Магнитогорск (3519)55-03-13	Смоленск (4812)29-41-54
Брянск (4832)59-03-52	Москва (495)268-04-70	Сочи (862)225-72-31
Владивосток (423)249-28-31	Мурманск (8152)59-64-93	Ставрополь (8652)20-65-13
Волгоград (844)278-03-48	Набережные Челны (8552)20-53-41	Сургут (3462)77-98-35
Вологда (8172)26-41-59	Нижний Новгород (831)429-08-12	Тверь (4822)63-31-35
Воронеж (473)204-51-73	Новокузнецк (3843)20-46-81	Томск (3822)98-41-53
Екатеринбург (343)384-55-89	Новосибирск (383)227-86-73	Тула (4872)74-02-29
Иваново (4932)77-34-06	Омск (3812)21-46-40	Тюмень (3452)66-21-18
Ижевск (3412)26-03-58	Орел (4862)44-53-42	Ульяновск (8422)24-23-59
Казань (843)206-01-48	Оренбург (3532)37-68-04	Уфа (347)229-48-12
Калининград (4012)72-03-81	Пенза (8412)22-31-16	Хабаровск (4212)92-98-04
Калуга (4842)92-23-67	Пермь (342)205-81-47	Челябинск (351)202-03-61
Кемерово (3842)65-04-62	Ростов-на-Дону (863)308-18-15	Череповец (8202)49-02-64
Киров (8332)68-02-04	Рязань (4912)46-61-64	Ярославль (4852)69-52-93
	Самара (846)206-03-16	

**Единый адрес:** [czz@nt-rt.ru](mailto:czz@nt-rt.ru) **Веб-сайт:** [www.camozzi.nt-rt.ru](http://www.camozzi.nt-rt.ru)